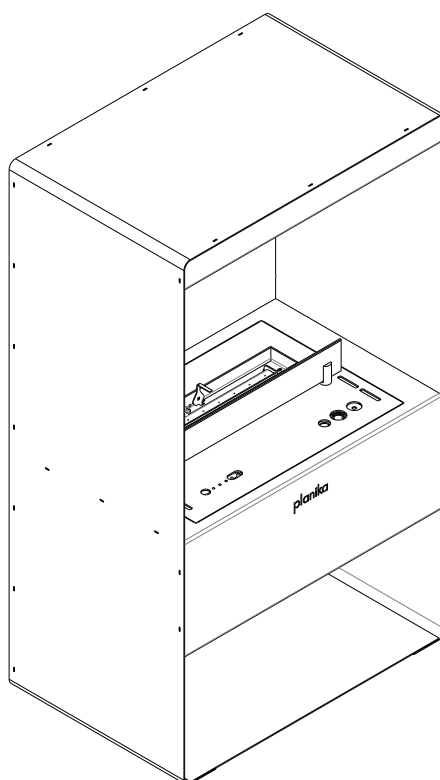


**EN** Installation manual / **DE** Montageanleitung / **ES** Manual de montaje /  
**FR** Notice de montage / **IT** Istruzioni di montaggio / **PL** Instrukcja montażu /  
**RU** инструкция по монтажу



## **WARNING / WARNUNG / ADVERTENCIA / AVERTISSEMENT / ATTENZIONE / OSTRZEŻENIE / ВНИМАНИЕ**

**EN** This Manual only applies to the installation of the Senso Stove only. The operation and whole installation of the fireplace is included in the original burner manual

**DE** Dieses Handbuch gilt nur für die Installation des Senso Stove. Die Bedienung und die gesamte Installation des Kamins ist in der Original-Brenneranleitung enthalten

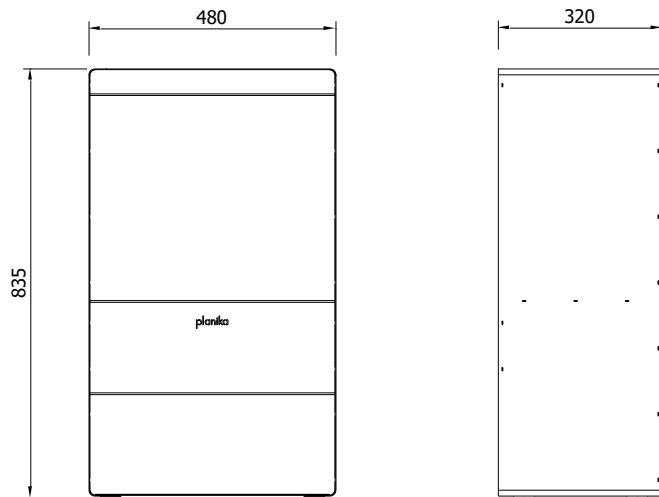
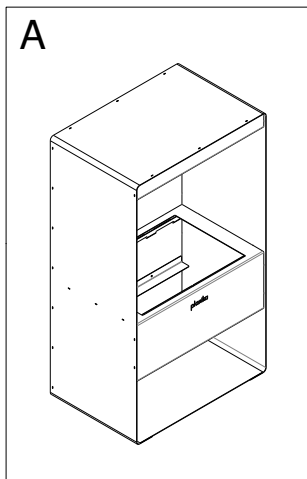
**ES** Este manual se aplica únicamente a la instalación del Senso Stove únicamente. El funcionamiento y la instalación completa de la chimenea están incluidos en el manual original del quemador

**FR** Ce manuel s'applique uniquement à l'installation de Senso Stove uniquement. Le fonctionnement et l'installation complète de la cheminée sont inclus dans le manuel original du brûleur.

**IT** Il presente manuale si applica esclusivamente all'installazione di Senso Stove solo. Il funzionamento e l'intera installazione del caminetto sono inclusi nel manuale originale del bruciatore.

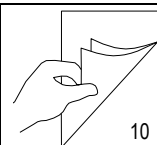
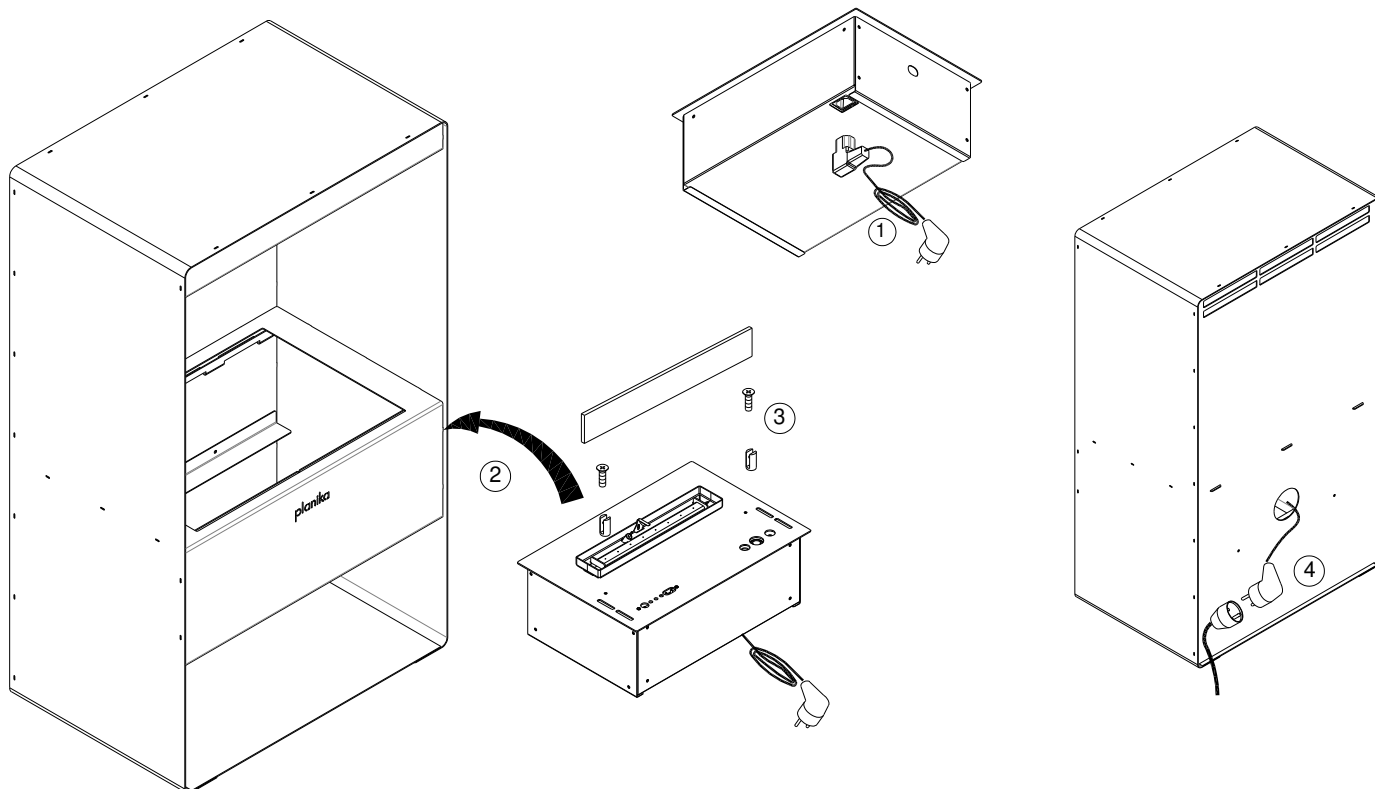
**PL** Niniejsza instrukcja dotyczy wyłącznie instalacji Senso Stove. Działanie oraz montaż kominka opisane jest w oryginalnej instrukcji montażu kominka.

**RU** Данная инструкция относится только к установке Senso Stove. только. Эксплуатация и вся установка камин включены в оригинальное руководство по эксплуатации горелки



	EN	DE	ES	FR	IT	PL	RU	Quantity
A.	Stove Firebox	Stove Brennkammer	Stove hogar	Stove boîte à feu	Stove focolare	Obudowa Stove	Stove тонка	1

EN	Plug in the electricity cable and place the burner in firebox. Assemble technical glass shield in corresponding holders. Lead out the electricity cable through the premade hole in the back. Make sure that fireplace stands with at least 50mm distance from the room wall.
DE	Stecken Sie das Stromkabel ein und setzen Sie den Brenner in den Feuerraum. Montieren Sie das technische Glasschild in die entsprechenden Halterungen. Führen Sie das Stromkabel durch die vorbereitete Öffnung in der Rückseite heraus. Achten Sie darauf, dass der Kamin mit mindestens 50 mm Abstand zur Raumwand steht.
ES	Enchufar el cable eléctrico y colocar el quemador en el hogar. Montar la pantalla técnica de cristal en los soportes correspondientes. Pase el cable eléctrico por el orificio previsto en la parte posterior. Asegúrese de que la chimenea esté a una distancia mínima de 50 mm de la pared de la habitación.
FR	Brancher le câble électrique et placer le brûleur dans le foyer. Placez les vitres techniques dans les supports correspondants. Faites passer le câble d'alimentation électrique par le trou prévu à cet effet à l'arrière. Veillez à ce que le foyer soit placé à une distance d'au moins 50 mm du mur de la pièce.
IT	Collegare il cavo elettrico e posizionare il bruciatore nel focolare. Montare lo schermo di vetro tecnico nei relativi supporti. Far passare il cavo elettrico attraverso il foro predisposto sul retro. Assicurarsi che il caminetto si trovi ad una distanza di almeno 50 mm dalla parete della stanza.
PL	Podłącz kabel elektryczny i umieść palnik w zabudowie. Zamontuj szybę techniczną w odpowiednich uchwytach. Wyprowadzić kabel elektryczny przez otwór w tylnej części obudowy. Upewnij się, że kominek stoi w odległości co najmniej 50 mm od ściany pomieszczenia.
RU	Подключите электрический кабель и установите горелку в топку. Установите экран из технического стекла в соответствующие держатели. Выведите электрический кабель через предварительно сделанное отверстие в задней стенке. Убедитесь, что камин стоит на расстоянии не менее 50 мм от стены помещения.



Installation manual Senso Burner (I1495)

10