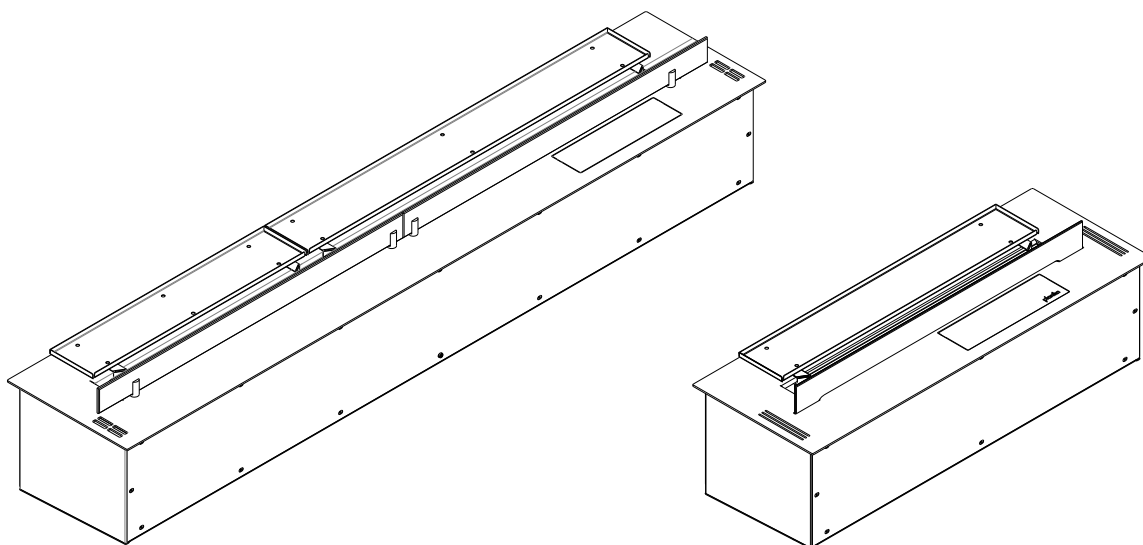


Tray with logs

Dedicated to Prime Fire and FLA 4, FLA 4+

planika

EN Installation manual / **DE** Montageanleitung / **ES** Manual de montaje /
FR Notice de montage / **IT** Istruzioni di montaggio / **PL** Instrukcja montażu /
RU инструкция по монтажу



WARNING / WARNUNG / ADVERTENCIA / AVERTISSEMENT / ATTENZIONE / OSTRZEŻENIE / ВНИМАНИЕ

EN This Manual only applies to the installation of Tray With Logs with the Prime Fire, FLA4 and FLA4+ only. The operation and whole installation of the Burner is included in the original burner manual
DE Dieses Handbuch gilt nur für die Installation des Tray With Logs mit dem Prime Fire, FLA4 and FLA4+. Die Bedienung und die gesamte Installation des Burner ist in der Original-Brenneranleitung enthalten

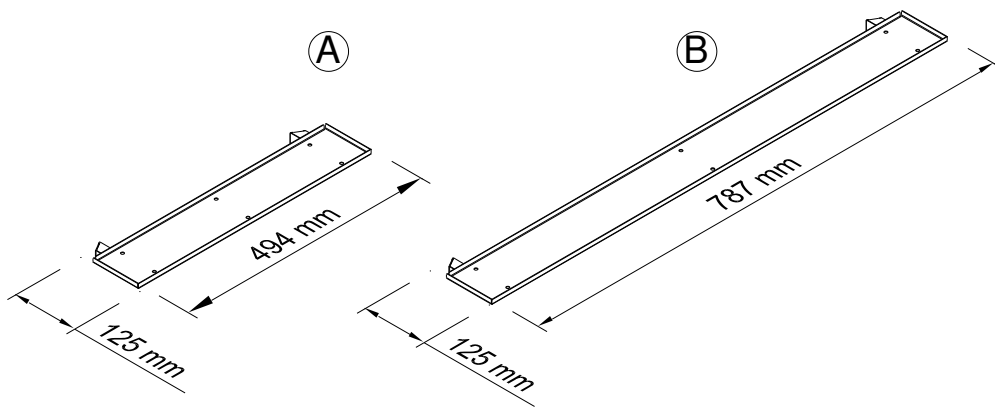
ES Este manual se aplica únicamente a la instalación del Tray With Logs con el Prime Fire, FLA4 and FLA4+ únicamente. El funcionamiento y la instalación completa de la Burner están incluidos en el manual original del quemador

FR Ce manuel s'applique uniquement à l'installation de Tray With Logs avec le Prime Fire, FLA4 and FLA4+ uniquement. Le fonctionnement et l'installation complète de la Burner sont inclus dans le manuel original du brûleur.

IT Il presente manuale si applica esclusivamente all'installazione di Tray With Logs con il Prime Fire, FLA4 and FLA4+ solo. Il funzionamento e l'intera installazione del Burner sono inclusi nel manuale originale del bruciatore.

PL Niniejsza instrukcja dotyczy wyłącznie instalacji Tray With Logs z Prime Fire, FLA4 and FLA4+. Działanie oraz montaż paleniska opisane jest w oryginalnej instrukcji montażu kominka.

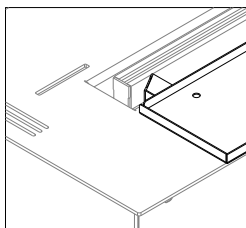
RU Данная инструкция относится только к установке Tray With Logs с Prime Fire, FLA4 and FLA4+ только. Эксплуатация и вся установка Burner включены в оригинальное руководство по эксплуатации горелки



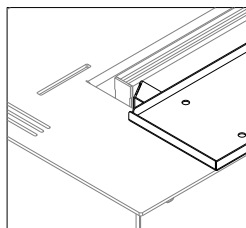
	Prime Fire, FLA4, FLA4+						
	590	790	990	1190	1490	1990	2490
Tray 500mm type A	1	1	-	2	1	2	3
Tray 800mm type B	-	-	1	-	1	1	1
Foam glass gravel	15 + 60g	15 + 60g	2x 60g	2x 15 + 2x 60g	15 + 3x 60g	2x 15 + 4x 60g	3x 15 + 5x 60g

EN	Place the tray on the burner's top surface (on the backside of the fireplace, behind the flame rail). Make sure that assemble elements are located in burner rail space (detail). Spread the foam glass gravel on top of the tray and then place the logs making sure they are not in direct contact with the flame.
DE	Legen Sie das Tablett auf die Oberseite des Brenners (auf der Rückseite des Kamins, hinter der Flammenschiene). Vergewissern Sie sich, dass sich die Montageelemente im Bereich der Brennerschiene befinden (Detail). Verteilen Sie den Schaumglasschotter auf dem Tablett und legen Sie dann die Holzscheite ein, wobei Sie darauf achten müssen, dass sie nicht direkt mit der Flamme in Berührung kommen.
ES	Coloque la bandeja en la superficie superior del quemador (en la parte trasera de la chimenea, detrás del carril de la llama). Asegúrese de que los elementos de ensamblaje están situados en el espacio del carril del quemador (detalle). Extienda la grava de espuma de vidrio sobre la bandeja y, a continuación, coloque los troncos asegurándose de que no estén en contacto directo con la llama.
FR	Placez le plateau sur la surface supérieure du brûleur (à l'arrière du foyer, derrière le rail de flamme). Veillez à ce que les éléments assemblés soient placés dans l'espace du rail du brûleur (détail). Étalez le gravier de verre mousse sur le plateau, puis placez les bûches en veillant à ce qu'elles ne soient pas en contact direct avec la flamme.
IT	Posizionare il vassoio sulla superficie superiore del bruciatore (sul lato posteriore del caminetto, dietro la guida della fiamma). Assicurarsi che gli elementi di assemblaggio si trovino nello spazio della guida del bruciatore (dettaglio). Distribuire la ghiaia di vetro espanso sul vassoio e poi posizionare i ceppi assicurandosi che non siano a diretto contatto con la fiamma.
PL	Umieść tacę na górnej powierzchni palnika (z tyłu kominka, za listwą paleniska). Upewnij się, że elementy montażowe tacy znajdują się w odpowiednim miejscu (detal). Rozłóż szkło spienione na gorze tacy, a następnie umieść polana, upewniając się, że nie mają one bezpośredniego kontaktu z płomieniem.
RU	Поместите поддон на верхнюю поверхность горелки (с обратной стороны камина, за пламенем). Убедитесь, что элементы сборки находятся в пространстве между направляющими горелки (деталь). Рассыпьте пеностеклянный гравий поверх лотка, а затем положите поленья, следя за тем, чтобы они не находились в прямом контакте с пламенем.

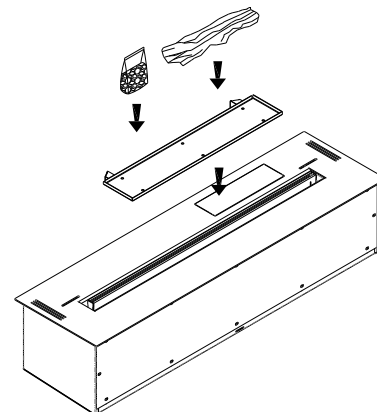
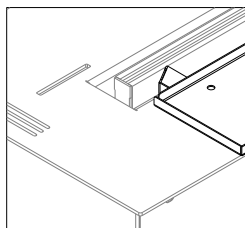
Detail for Rest units



Detail for PF 590, FLA4 / FLA4+ 590



Detail for PF 790, FLA4 / FLA4+ 790



EN	Do not use Tray With Logs in two side open settings (Island, Tunnel, Room Divider).
DE	Verwenden Sie das Tablett mit Holzscheiten nicht in Einstellungen mit zwei offenen Seiten (Island, Tunnel, Room Divider).
ES	No utilice la bandeja con troncos en configuraciones con dos lados abiertos (Island, Tunnel, Room Divider).
FR	Ne pas utiliser le plateau avec des bûches dans des configurations ouvertes sur deux côtés (Island, Tunnel, Room Divider).
IT	Non utilizzare il Vassoio con tronchetti in ambienti aperti su due lati (Island, Tunnel, Room Divider).
PL	Nie używaj tacy z polanami w ustawieniach otwartych z dwóch stron (Island, Tunnel, Room Divider).
RU	Не используйте лоток с поленьями в открытых с двух сторон установках (Island, Tunnel, Room Divider).

