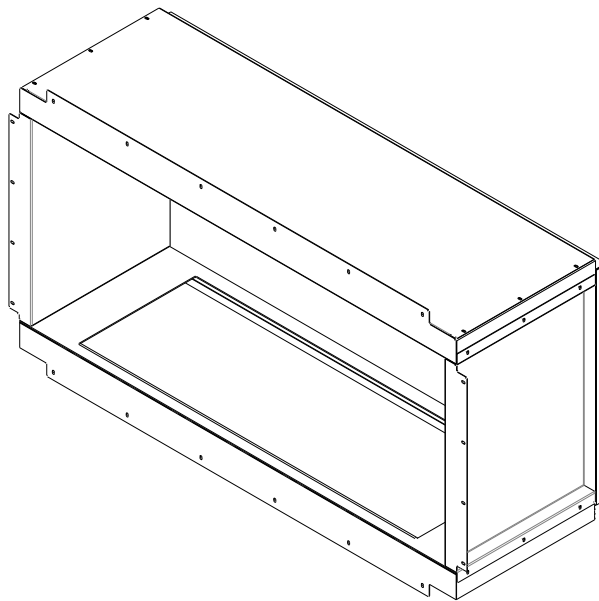


NEO FIREPLACE

Dedicated to Neo Burner 500, 750, 1000

planika
NET ZERO FIREPLACES

EN Installation manual / **DE** Montageanleitung / **ES** Manual de montaje /
FR Notice de montage / **IT** Istruzioni di montaggio / **PL** Instrukcja montażu /
RU инструкция по монтажу



WARNING / WARNUNG / ADVERTENCIA / AVERTISSEMENT / ATTENZIONE / OSTRZEŻENIE / ВНИМАНИЕ

EN This Manual only applies to the installation of firebox with the Neo Burner only. The operation and whole installation of the fireplace is included in the original burner manual

DE Diese Anleitung gilt nur für die Installation des Feuerraums mit dem Neo-Brenner. Die Bedienung und die gesamte Installation des Kamins ist in der Original-Brenneranleitung enthalten

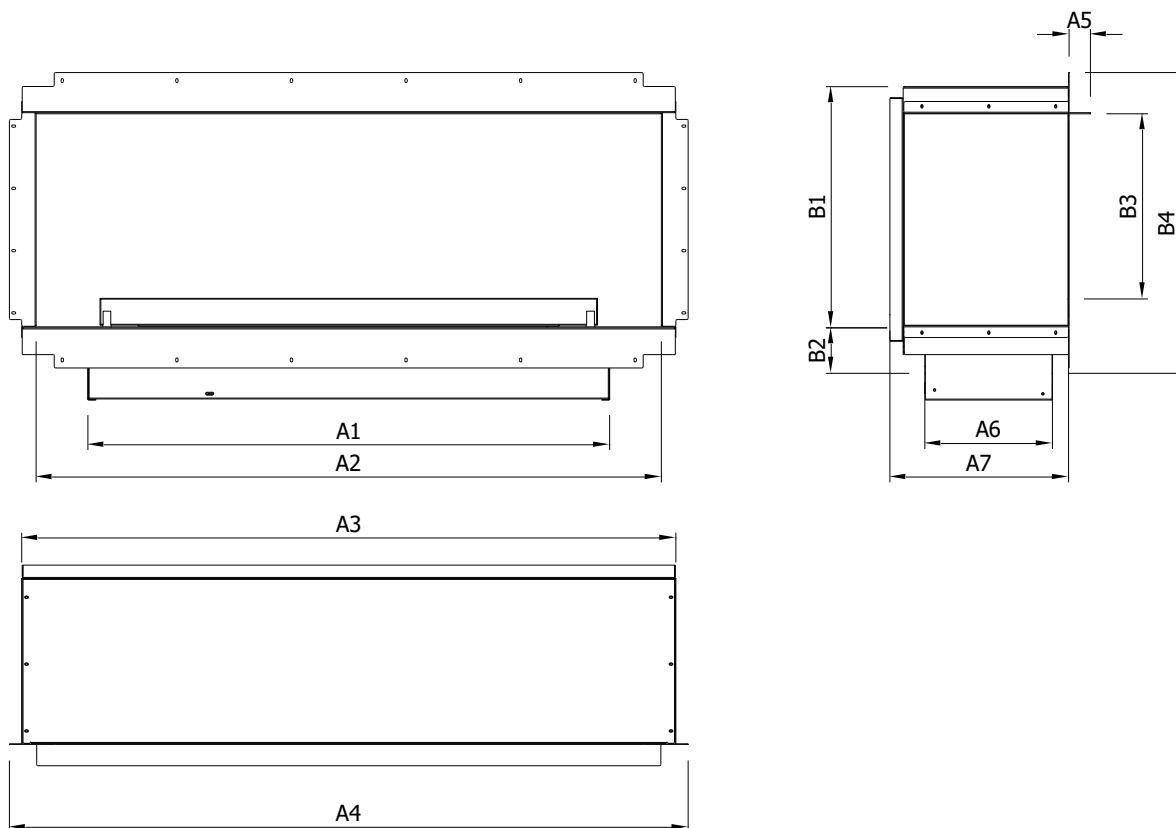
ES Este Manual se aplica únicamente a la instalación del hogar con el Quemador Neo. El funcionamiento y toda la instalación de la chimenea se incluye en el manual original del quemador

FR Ce manuel ne s'applique qu'à l'installation du foyer avec le brûleur Neo. Le fonctionnement et l'installation complète du foyer sont décrits dans le manuel d'origine du brûleur.

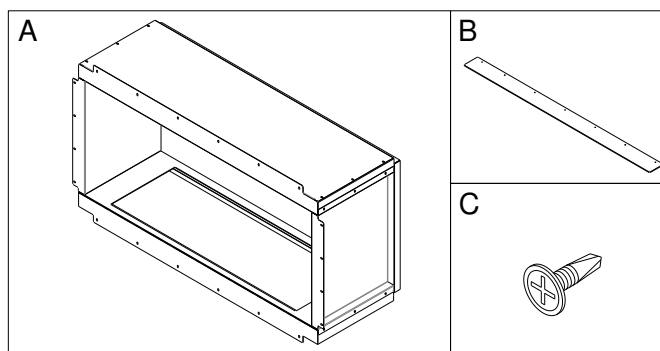
IT Il presente manuale si applica solo all'installazione del focolare con il bruciatore Neo. Il funzionamento e l'installazione completa del caminetto sono inclusi nel manuale originale del bruciatore.

PL Niniejsza instrukcja dotyczy wyłącznie instalacji paleniska z palnikiem Neo. Obsługa i cała instalacja kominka jest zawarta w oryginalnej instrukcji palnika

RU Данное руководство относится только к установке топки с горелкой Neo. Эксплуатация и весь монтаж камина включены в оригинальное руководство по эксплуатации горелки

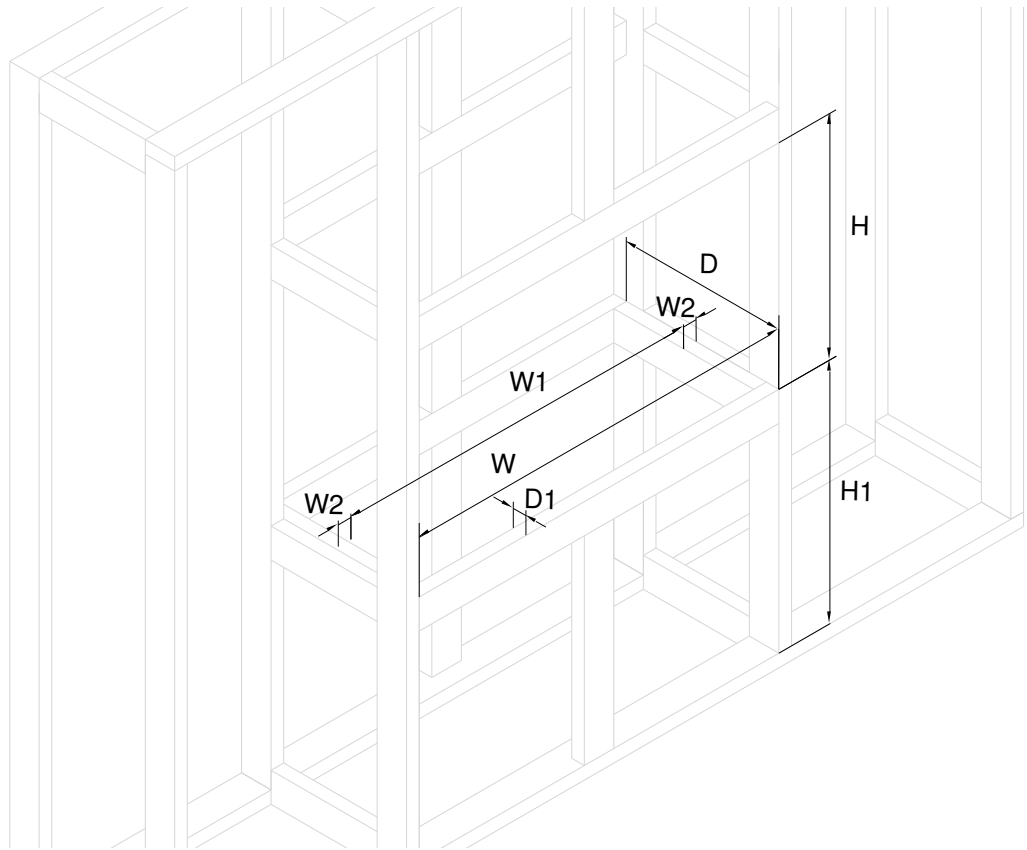


FIREBOX MEASUREMENTS											
Burner	A1 [mm]	A2 [mm]	A3 [mm]	A4 [mm]	A5 [mm]	A6 [mm]	A7 [mm]	B1 [mm]	B2 [mm]	B3 [mm]	B4 [mm]
500	475	669	723	769	40	239	334	501	85	395	552
750	725	919	973	1019							
1000	975	1169	1223	1269							

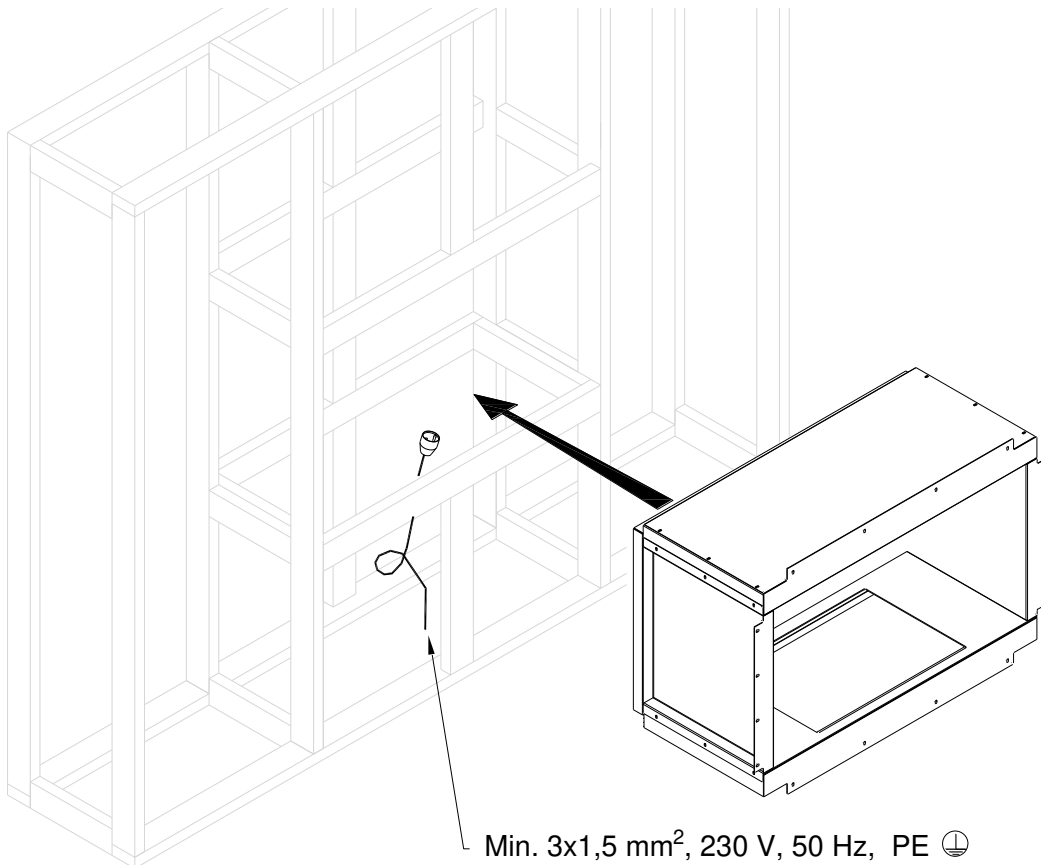


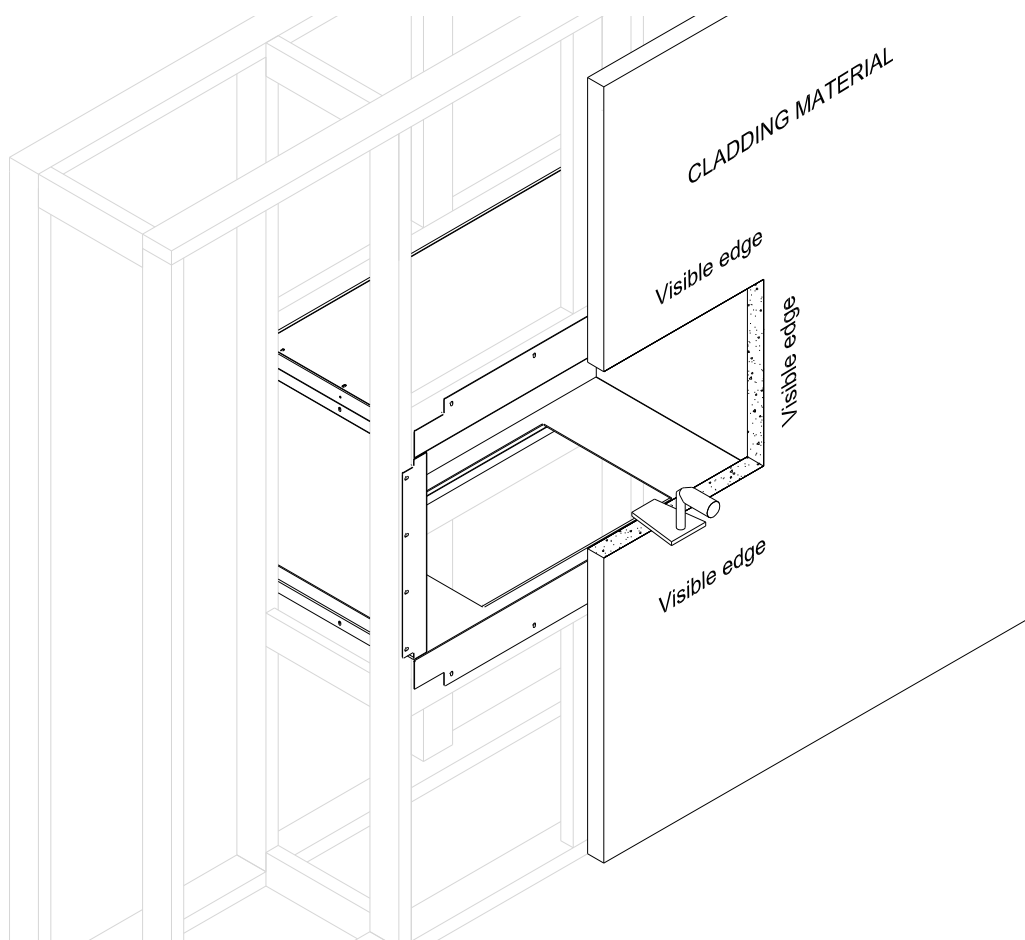
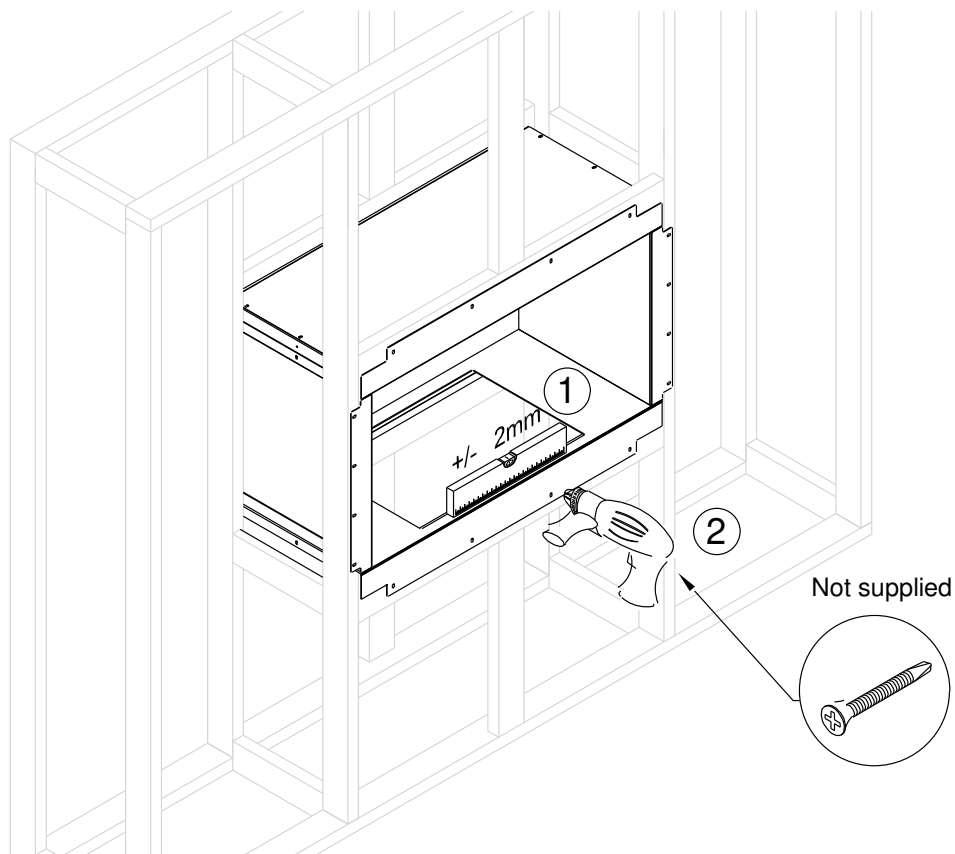
INCLUDED ELEMENTS								
	EN	DE	ES	FR	IT	PL	RU	Quantity
A.	Firebox	Casing	Casing	Casing	Casing	Casing	Casing	1
B.	Deflector	Deflektor	Deflector	Défecteur	Deflettore	Deflektor	дополнительный дефлектор	1
C.	Bag with screws	Tasche mit Schrauben	Bolsa con tornillos	Sac avec vis	sacchetto con viti	Torba z wkrętami	сумка с винтами	1

1. SINGLE SIDED



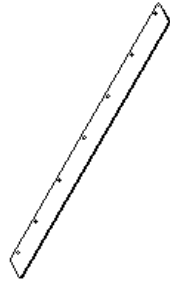
FRAMING MEASUREMENTS							
	W	W1 min	W2 max	D	D1 max	H	H1 min
	mm	mm	mm	mm	mm	mm	mm
Neo Burner 500	740	490	120	350	25	505	130
Neo Burner 750	990	740					
Neo Burner 1000	1240	990					



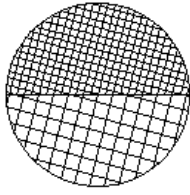


EN	Make sure to finish the VISIBLE EDGE of the cladding material
DE	Stellen Sie sicher, dass die SICHTBARE KANTE des Verkleidungsmaterials abgedeckt ist
ES	Asegúrese de cubrir EL BORDE VISIBLE del material de revestimiento.
FR	Assurez-vous de couvrir LE BORD VISIBLE du matériau de revêtement
IT	Assicurate di coprire il bordo visibile del materiale di rivestimento
PL	Upewnij się, żeby wykończyć WIDOCZNĄ KRAWĘDŹ materiału okładzinowego.
RU	Убедитесь, что ВИДИМЫЙ КРАЙ облицовочного материала закрыт.

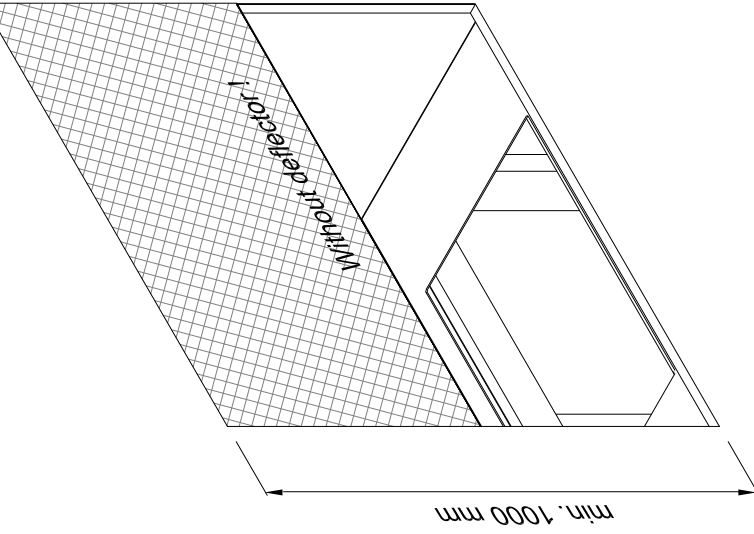
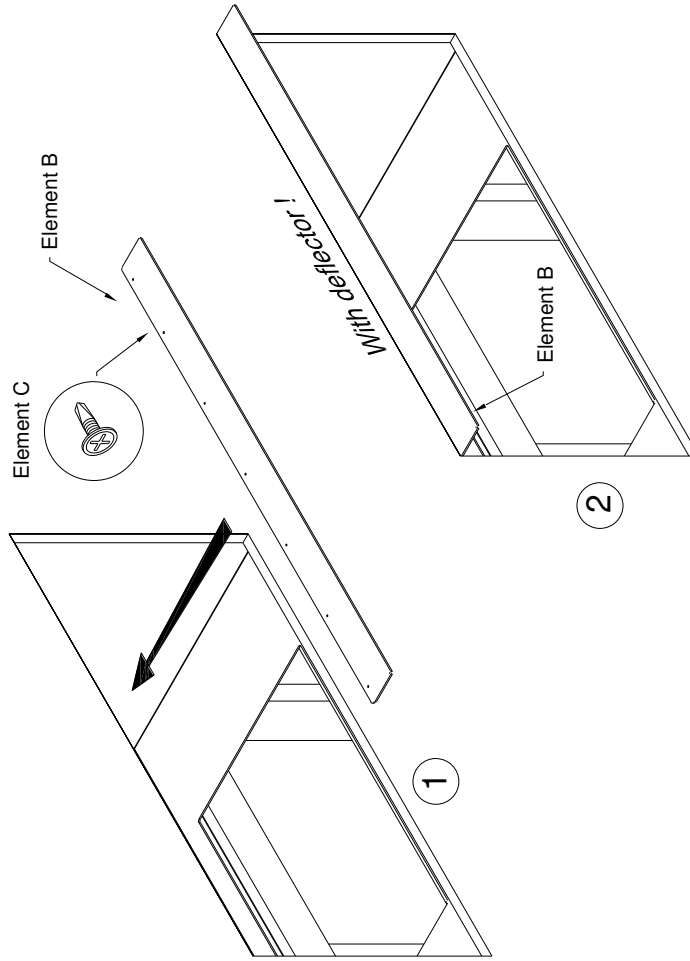
EN Selected installation options / **DE** Montagemöglichkeiten / **FR** Options de montage sélectionnées / **ES** Opci montaje seleccionadas / **IT** Selezionate opzioni di montaggio / **PL** Wybrane możliwości montażu / **RU** Варианты размещения

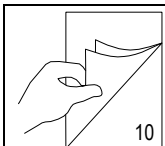
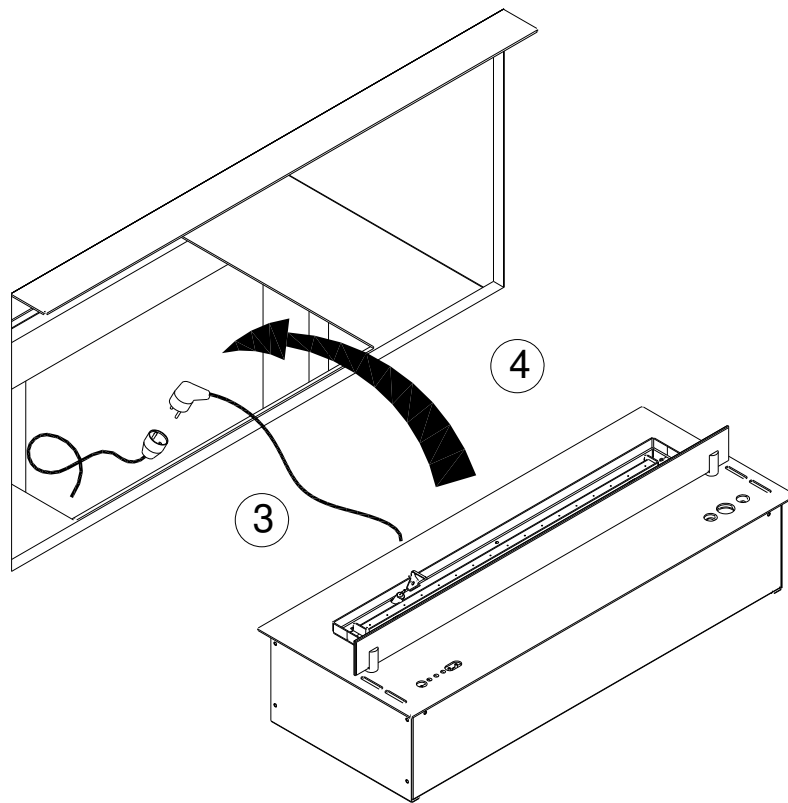
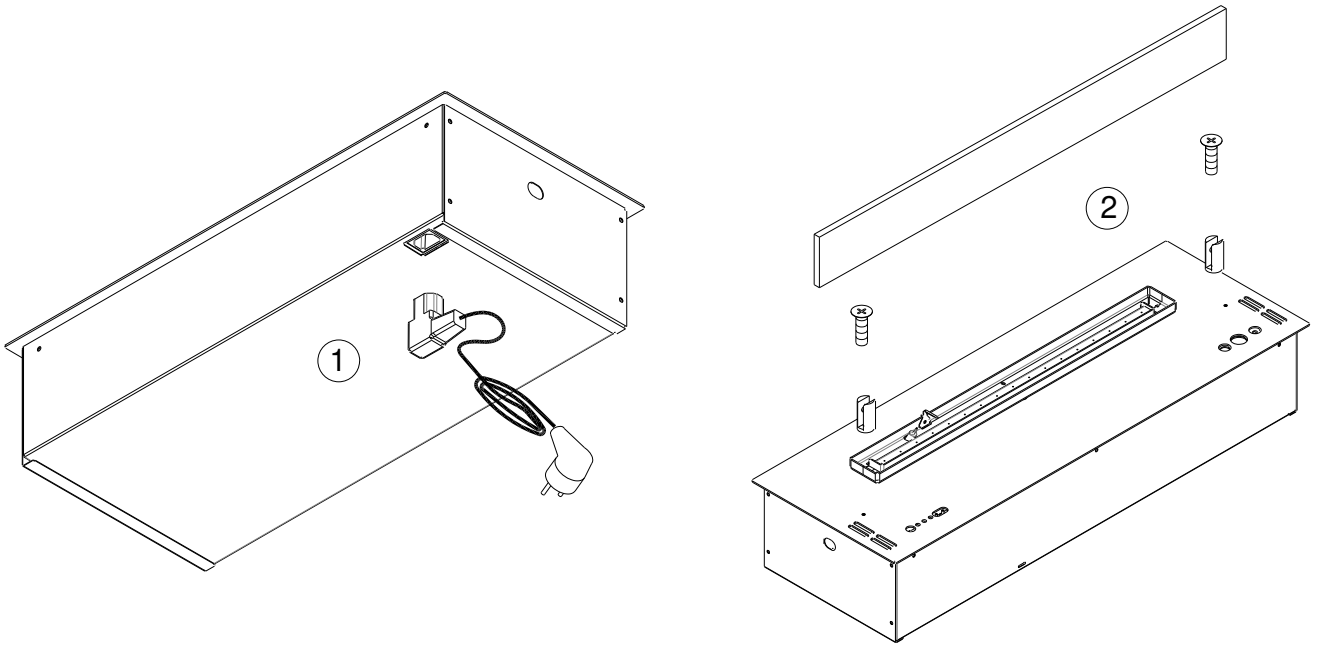


EN DEFLECTOR (B)
DE DEFLEKTOR (B)
FR DÉFLECTEUR (B)
ES DEFLECTOR (B)
IT DEFLETTORE (B)
PL DEFLEKTOR (B)
RU ДОПОЛНИТЕЛЬНЫЙ ДЕФЛЕКТОР (B)



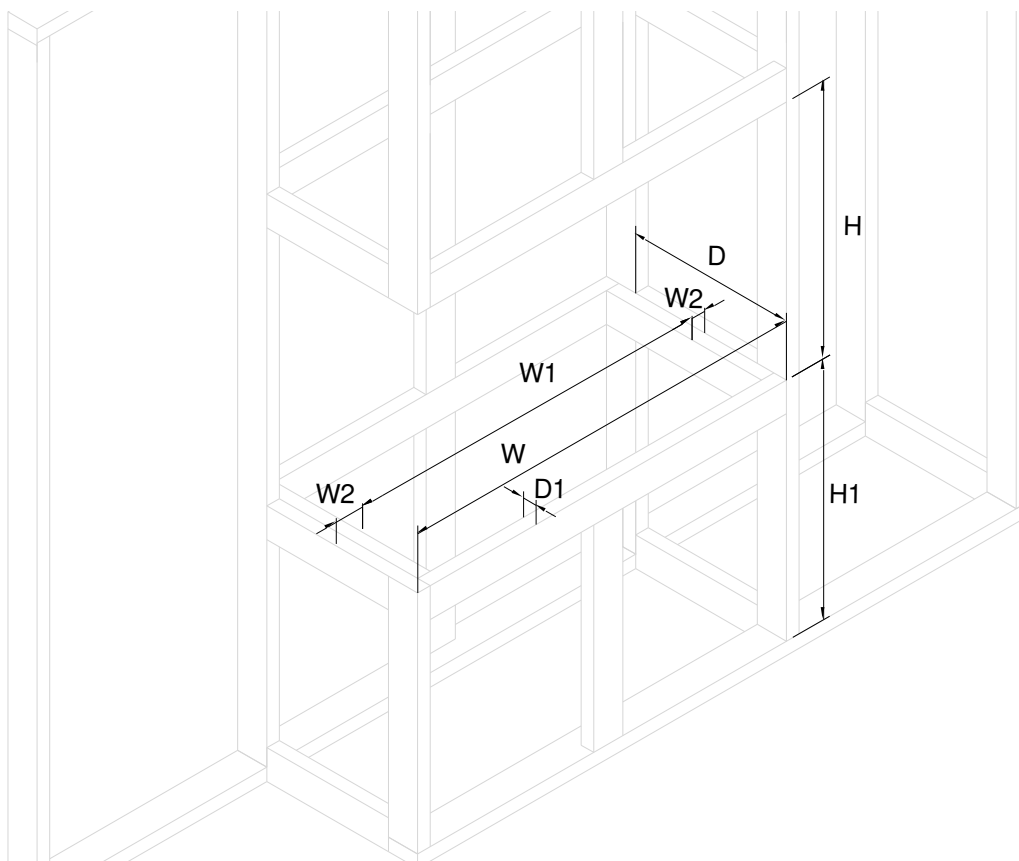
EN NON-FLAMMABLE MATERIAL
DE NICHT BRENNBARE MATERIALIEN
FR MATERIAU NON INFLAMMABLE
ES MATERIAL NO INFLAMMABLE
IT MATERIALE NON INFIAMMABILE
PL MATERIAŁ NIEPALNY
RU НЕВОСПЛАМЕНЯЮЩИЙСЯ МАТЕРИАЛ



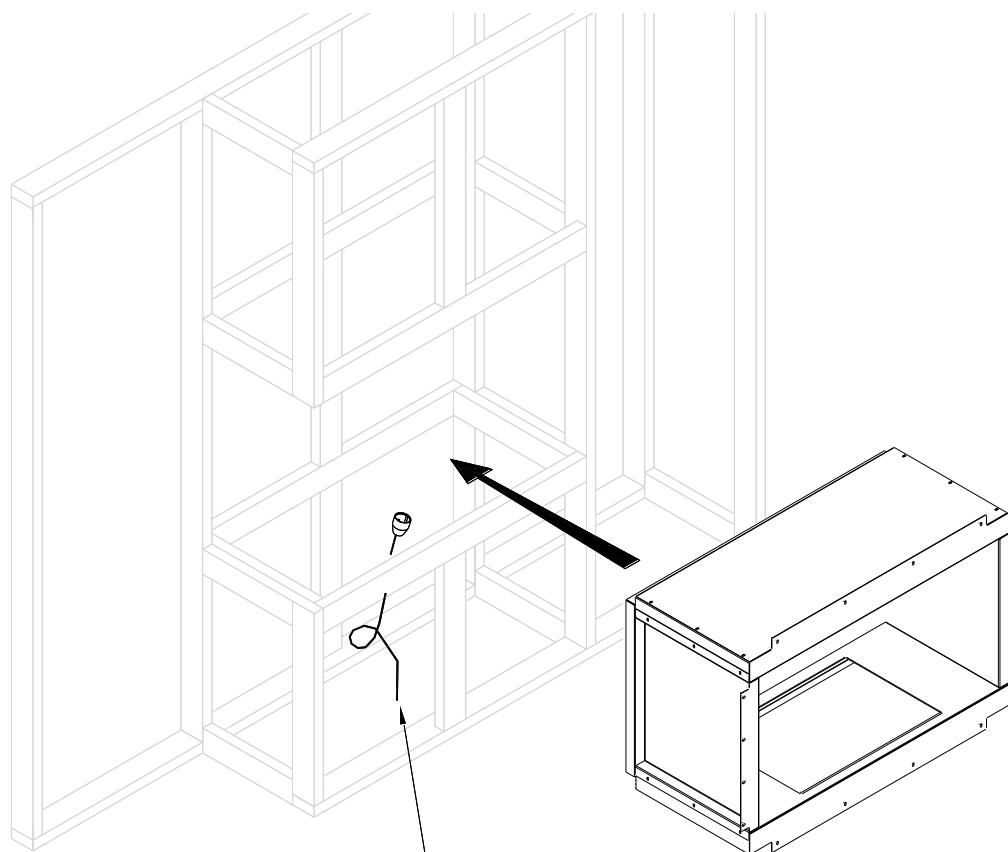


Installation manual Neo Burner (I1501)

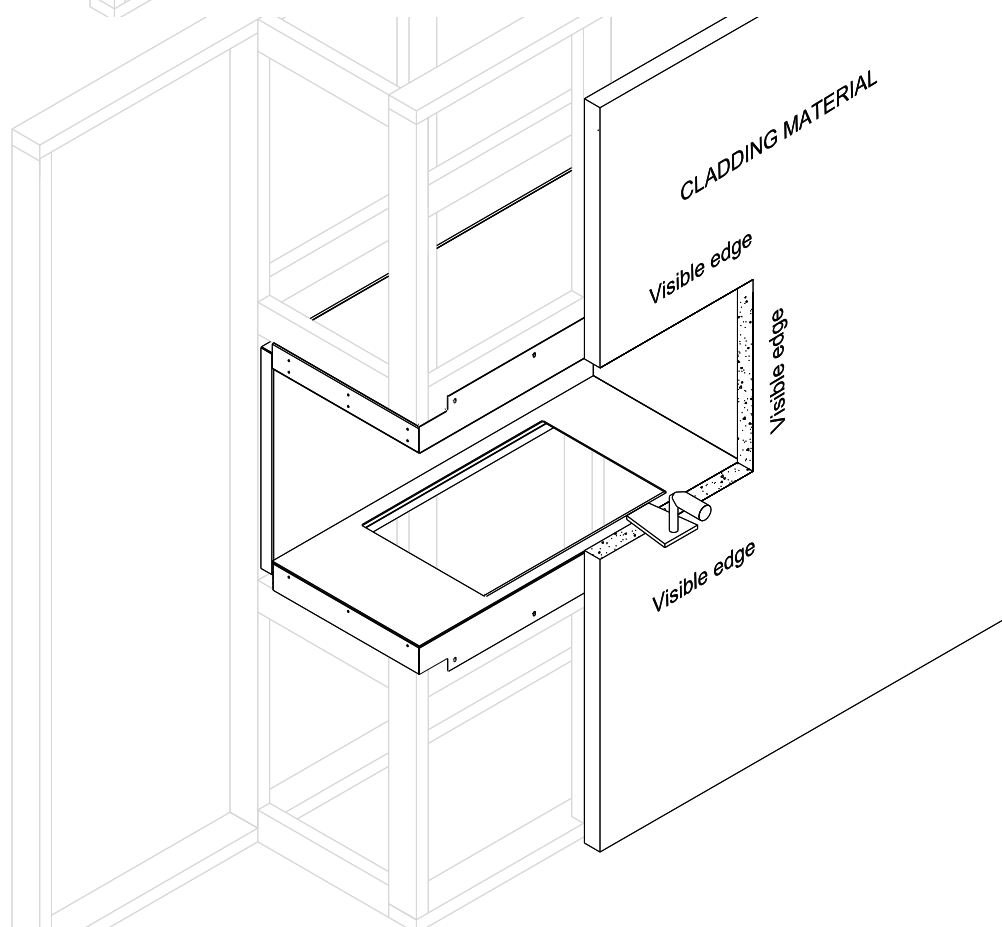
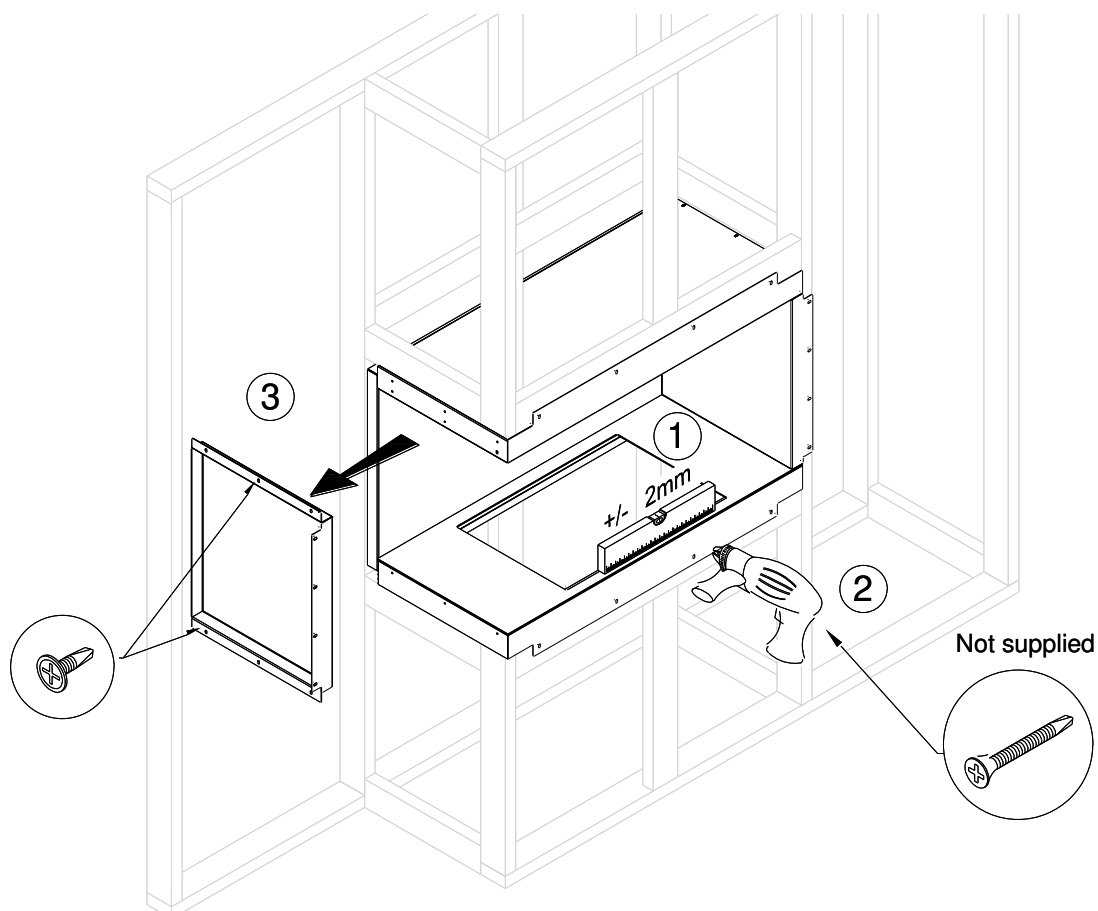
2. LEFT / RIGHT CORNER



FRAMING MEASUREMENTS							
	W	W1 min	W2 max	D	D1 max	H	H1 min
	mm	mm	mm	mm	mm	mm	mm
Neo Burner 500	730	490	115	350	25	505	130
Neo Burner 750	975	740					
Neo Burner 1000	1230	990					

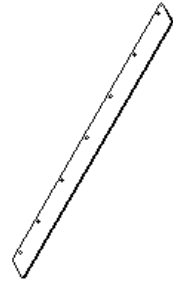


Min. 3x1,5 mm², 230 V, 50 Hz, PE

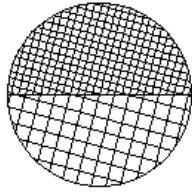


EN	Make sure to finish the VISIBLE EDGE of the cladding material
DE	Stellen Sie sicher, dass die SICHTBARE KANTE des Verkleidungsmaterials abgedeckt ist
ES	Asegúrese de cubrir EL BORDE VISIBLE del material de revestimiento.
FR	Assurez-vous de couvrir LE BORD VISIBLE du matériau de revêtement
IT	Assicurate di coprire il bordo visibile del materiale di rivestimento
PL	Upewnij się, żeby wykończyć WIDOCZNĄ KRAWĘDZ materiału okładzinowego.
RU	Убедитесь, что ВИДИМЫЙ КРАЙ облицовочного материала закрыт.

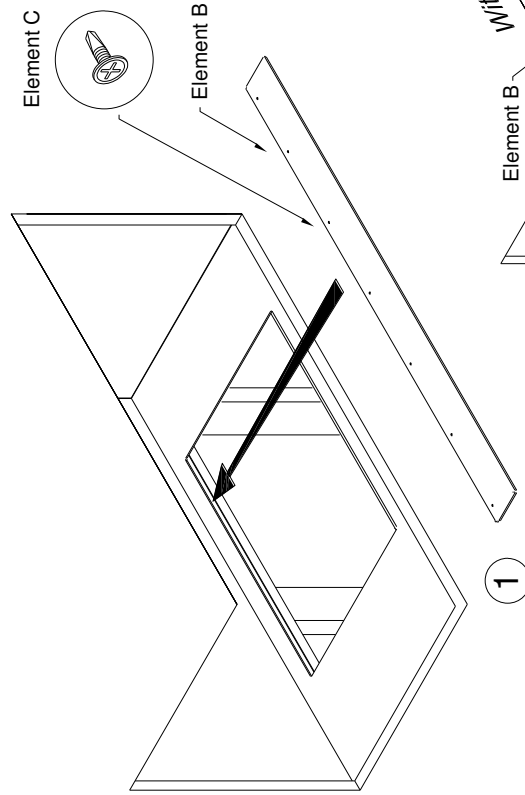
EN Selected installation options / **DE** Montagemöglichkeiten / **FR** Options de montage sélectionnées / **ES** Opci montaje seleccionadas / **IT** Selezionate opzioni di montaggio / **PL** Wybrane możliwości montażu / **RU** Варианты размещения



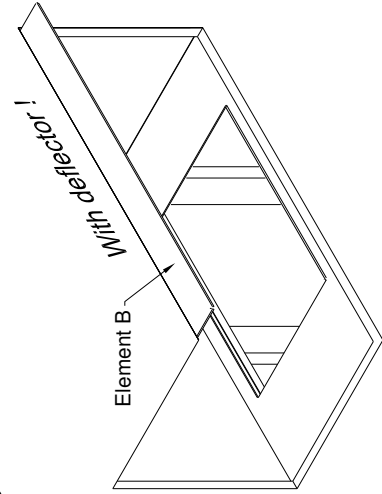
EN REFLECTOR (B)
DE REFLEKTOR (B)
FR DÉFLECTEUR (B)
ES DEFLECTOR (B)
IT DEFLETTORE (B)
PL DEFLEKTOR (B)
RU ДОПОЛНИТЕЛЬНЫЙ ДЕФЛЕКТОР (B)



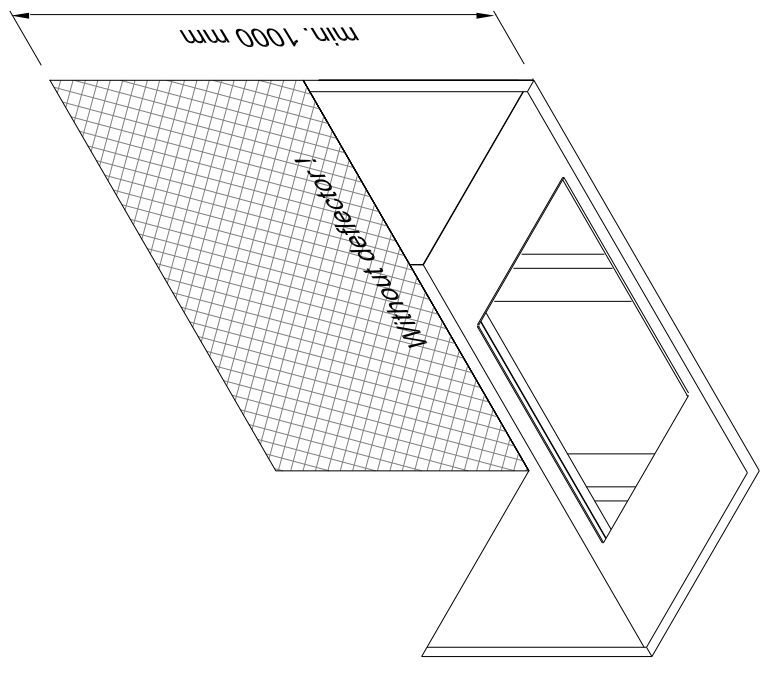
EN NON-FLAMMABLE MATERIAL
DE NICHT BRENNBARE MATERIALIEN
FR MATÉRIAU NON INFLAMMABLE
ES MATERIAL NO INFLAMMABLE
IT MATERIALE NON INFIAMMABILE
PL MATERIAŁ NIEPALNY
RU НЕВОСПЛАМЕНЯЮЩИЙСЯ МАТЕРИАЛ

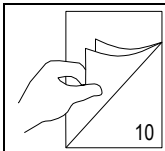
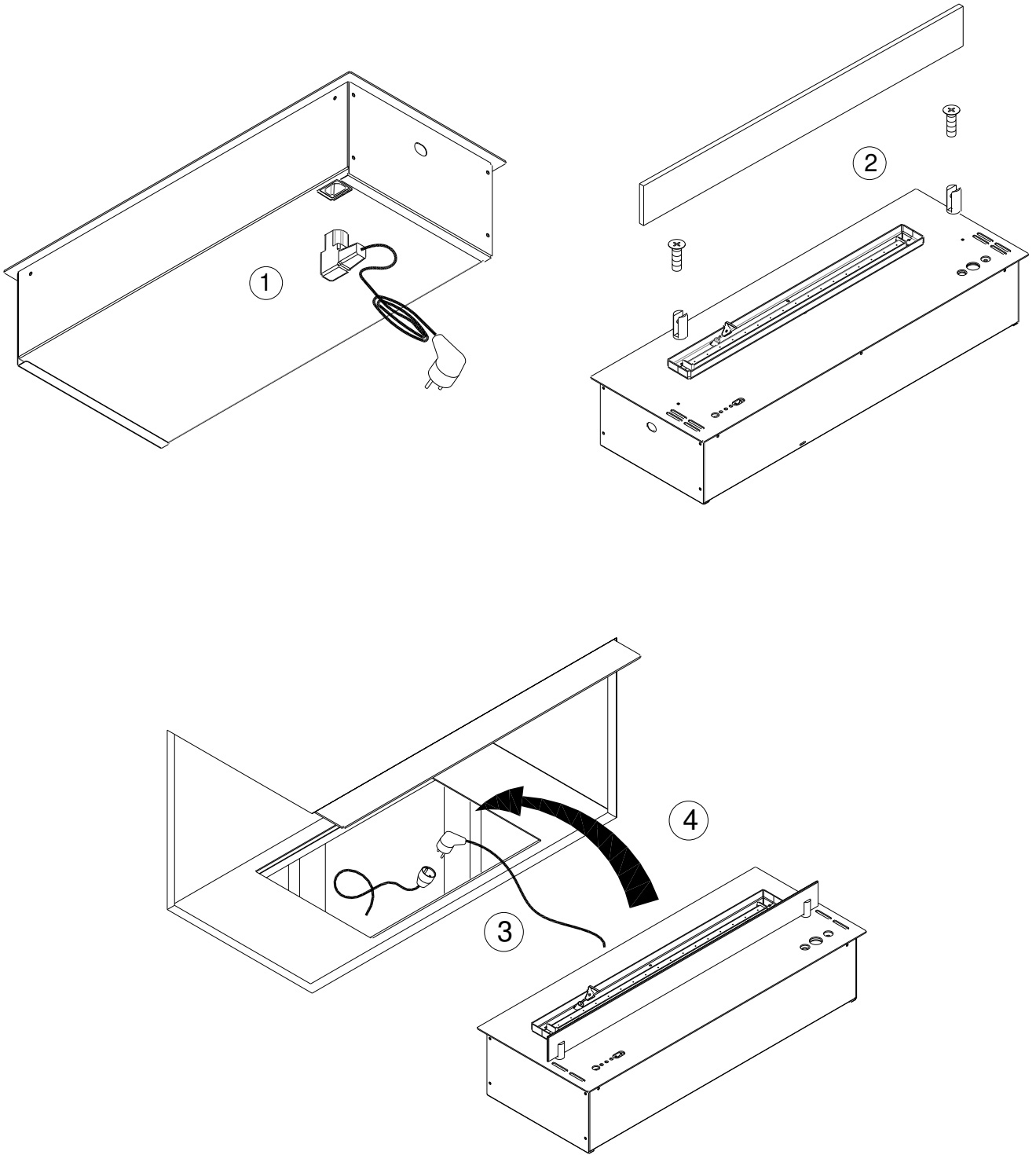


1



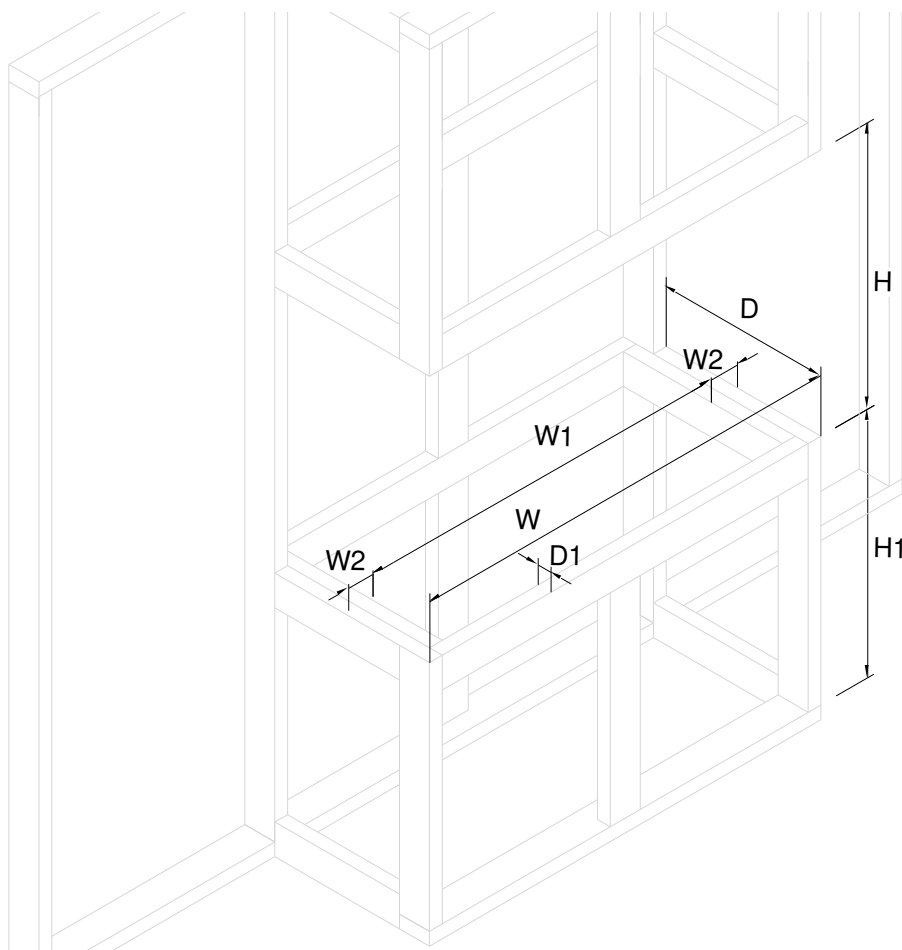
2



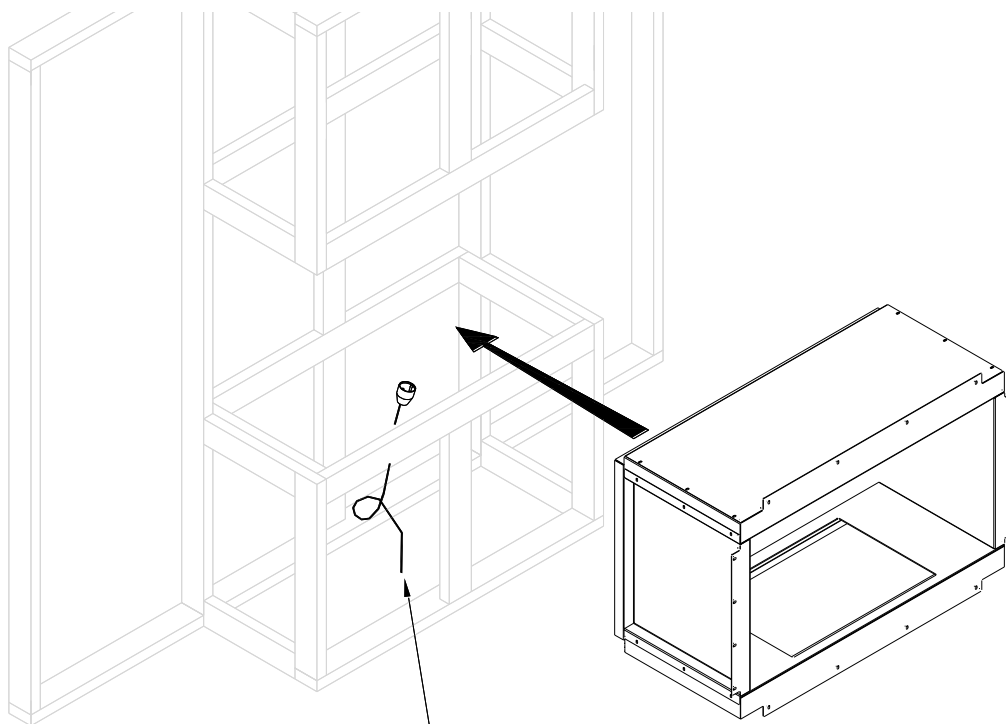


Installation manual Neo Burner (I1501)

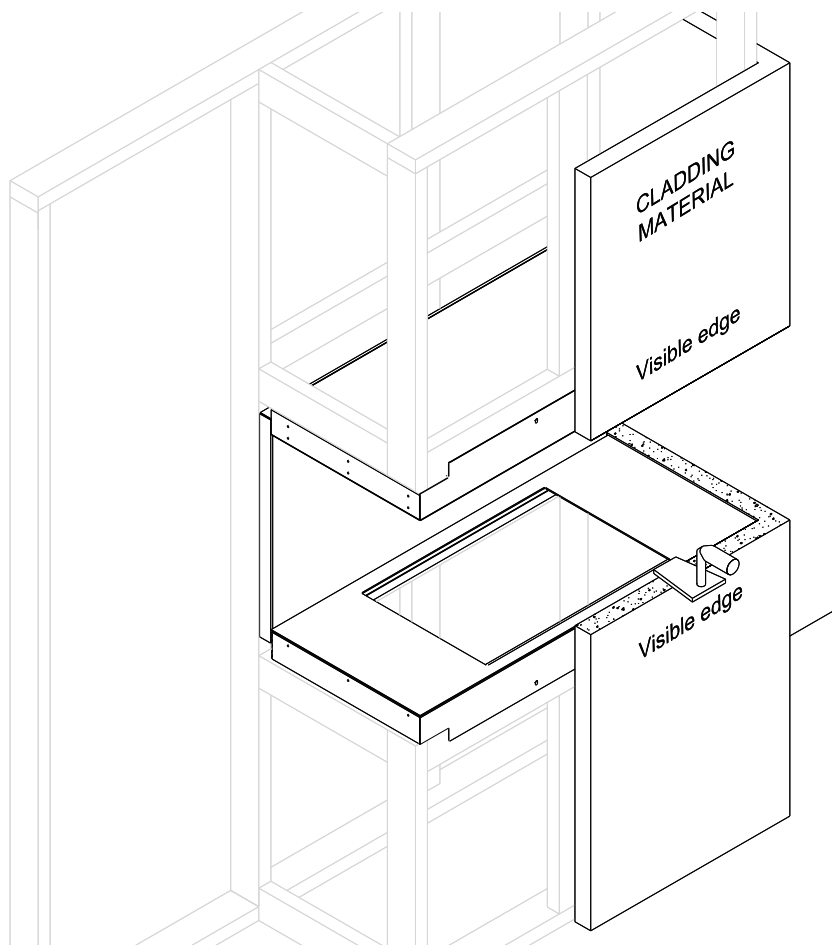
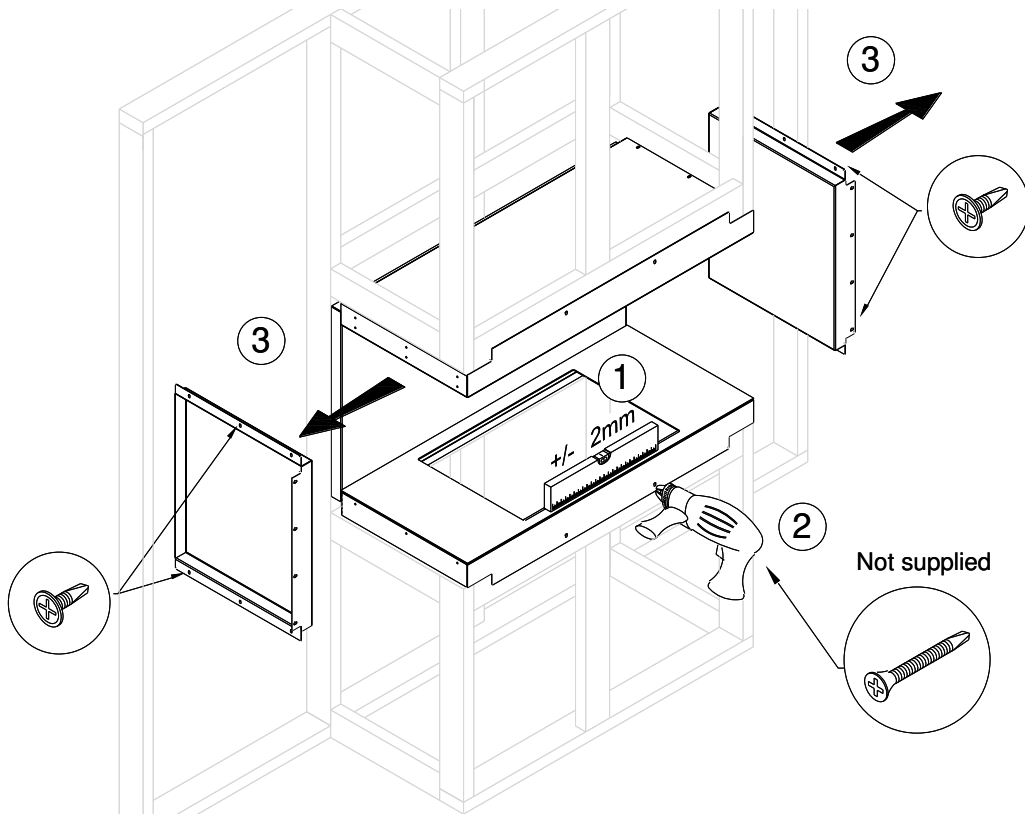
3. THREE SIDED



FRAMING MEASUREMENTS							
	W	W1 min	W2 max	D	D1 max	H	H1 min
	mm	mm	mm	mm	mm	mm	mm
Neo Burner 500	720	490	115	350	25	505	130
Neo Burner 750	970	740					
Neo Burner 1000	1220	990					

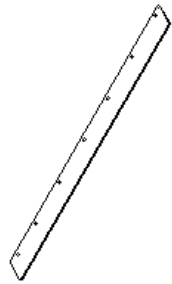


Min. 3x1,5 mm², 230 V, 50 Hz, PE

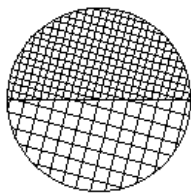


EN	Make sure to finish the VISIBLE EDGE of the cladding material
DE	Stellen Sie sicher, dass die SICHTBARE KANTE des Verkleidungsmaterials abgedeckt ist
ES	Asegúrese de cubrir EL BORDE VISIBLE del material de revestimiento.
FR	Assurez-vous de couvrir LE BORD VISIBLE du matériau de revêtement
IT	Assicurate di coprire il bordo visibile del materiale di rivestimento
PL	Upewnij się, żeby wykończyć WIDOCZNĄ KRAWĘDŹ materiału okładzinowego.
RU	Убедитесь, что ВИДИМЫЙ КРАЙ облицовочного материала закрыт.

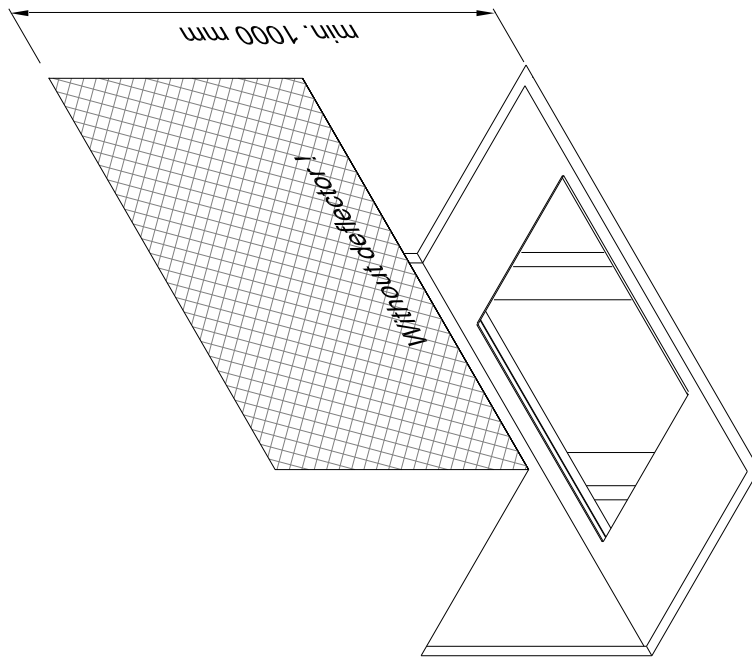
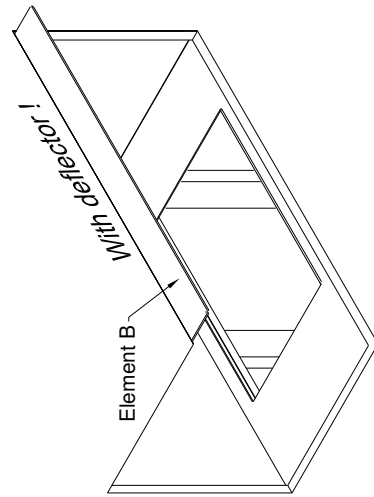
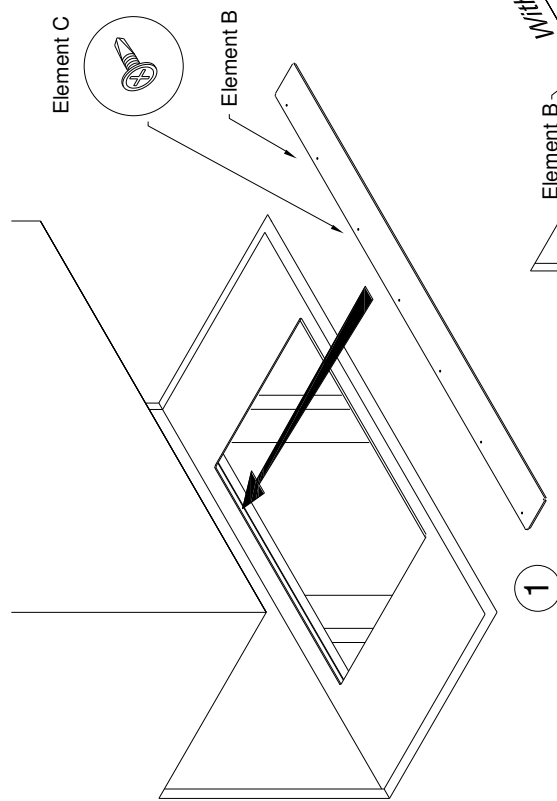
EN Selected installation options / **DE** Montagemöglichkeiten / **FR** Options de montage sélectionnées / **ES** Opcí montaje seleccionadas / **IT** Selezionate opzioni di montaggio / **PL** Wybrane możliwości montażu / **RU** Варианты размещения

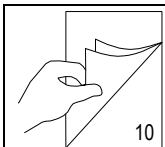
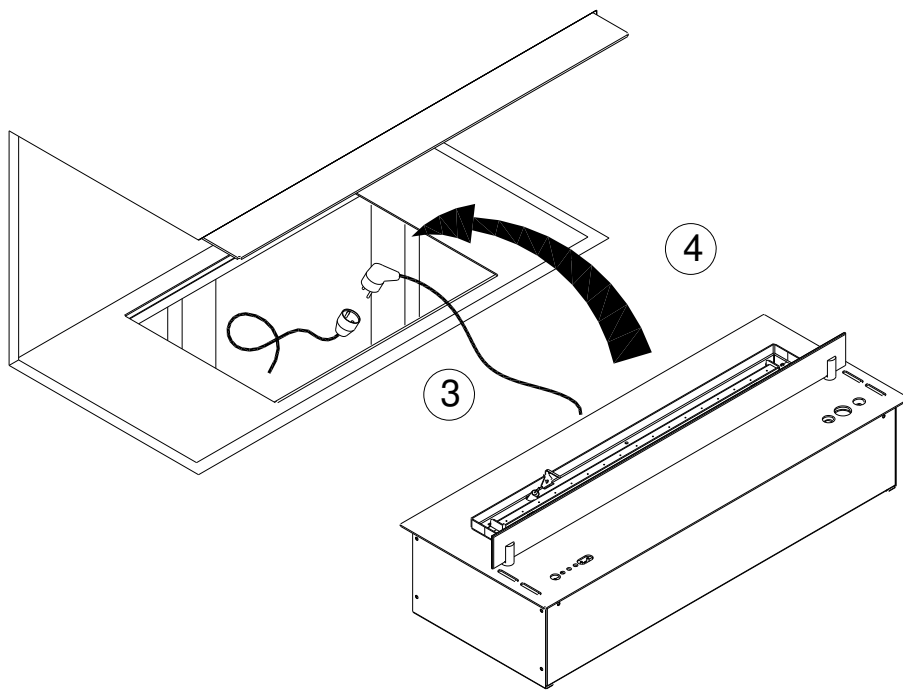
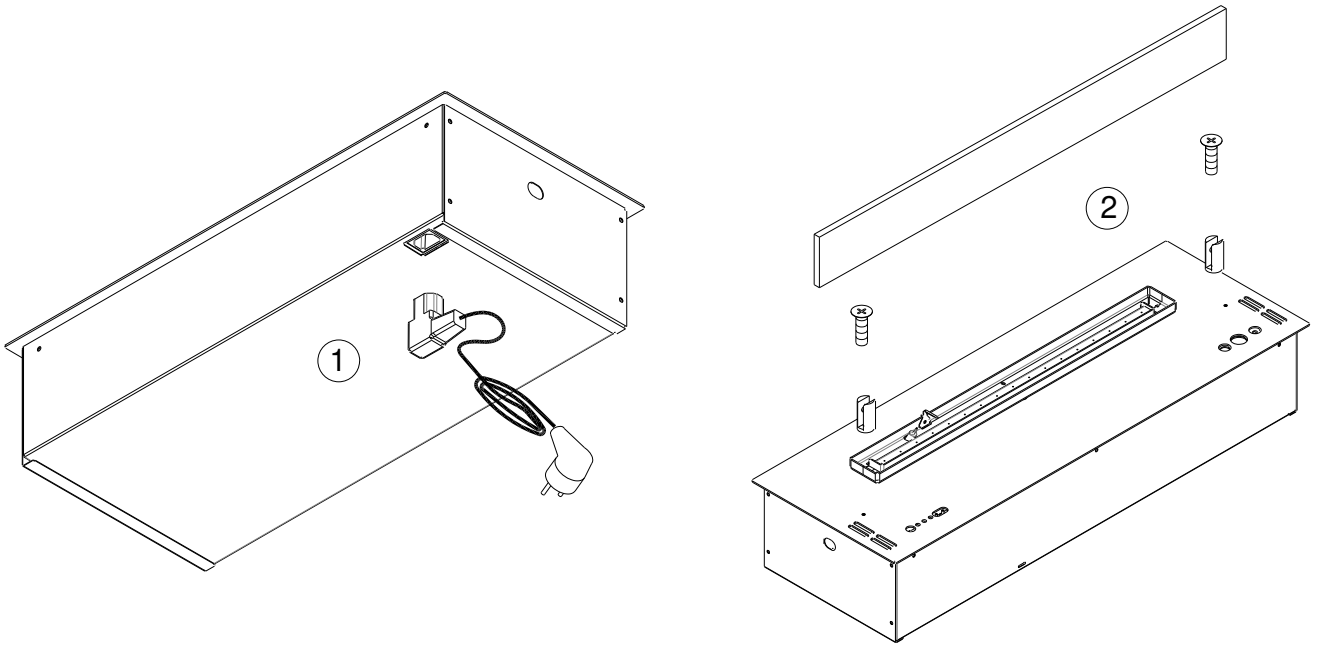


EN DEFLECTOR (B)
DE DEFLEKTOR (B)
FR DÉFLECTEUR (B)
ES DEFLECTOR (B)
IT DEFLETTORE (B)
PL DEFLEKTOR (B)
RU ДОПОЛНИТЕЛЬНЫЙ ДЕФЛЕКТОР (B)



EN NON-FLAMMABLE MATERIAL
DE NICHT BRENNBARE MATERIALIEN
FR MATÉRIAU NON INFLAMMABLE
ES MATERIAL NO INFLAMMABLE
IT MATERIALE NON INFIAMMABILE
PL MATERIAŁ NIEPALNY
RU НЕВОСПЛАМЕНЯЮЩИЙСЯ МАТЕРИАЛ





Installation manual Neo Burner (I1501)

