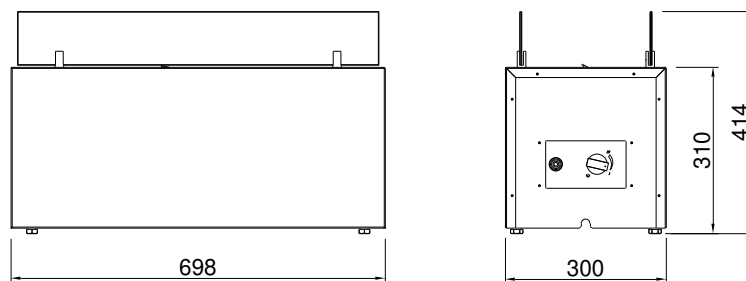
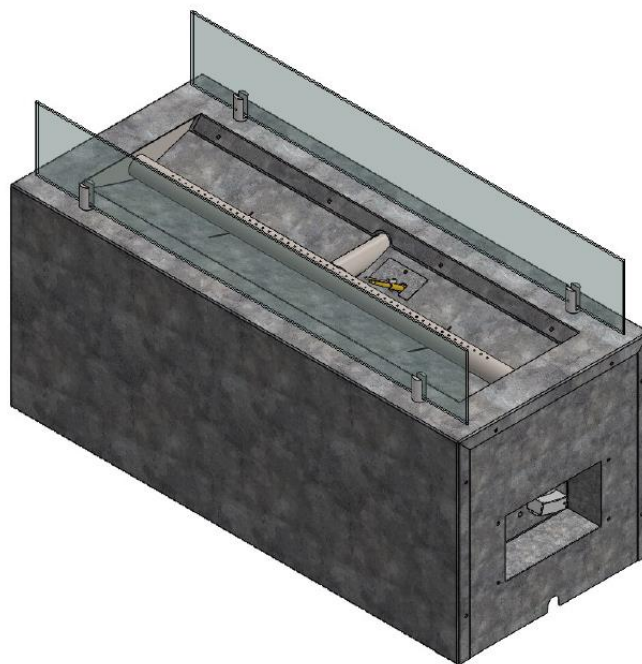


planika

MANUALE D'INSTALLAZIONE E D'USO

KL21 Rio

G30/G31 (Propane-Butane/Propane)



**Prodotto da:
Planika Ltd.**

**Bydgoskich Przemysłowców 10
85-862 Bydgoszcz, Polonia
Telefono: + 48 52 364 11 60**

LA LETTURA DI QUESTE ISTRUZIONI E LA LORO CONSERVAZIONE SONO OBBLIGATORIE.

INDICE DEI CONTENUTI

1.	INTRODUZIONE	3
2.	ISTRUZIONI DI SICUREZZA	3
2.1	Istruzioni di sicurezza sull'uso delle bombole di gas.....	4
3.	INSTALLAZIONE	5
3.1.	Contenuto della confezione	5
3.2.	Disimballaggio e montaggio	5
3.3.	Installazione di schermi di vetro e dei piedini regolabili.....	6
3.4.	Gas cylinder Montaggio delle bombole di gas (solo la versione GPL)	6
3.5.	Montaggio della connessione del gas	7
3.5.1.	Connessione del gas e sostituzione della bombola del gas (la versione GPL)	7
3.5.2.	Sostituzione del regolatore	10
4.	MANUALE D'USO	11
4.1.	Note generali.....	11
4.2	Spegnimento del dispositivo	11
4.3	Regolazione della dimensione della fiamma	12
4.2	Spegnimento del dispositivo	12
4.4	Sostituzione della batteria	12
5.	CONTROLLI	13
5.1	Controllo delle perdite di gas.....	13
5.2	Controllo dell'aspetto della fiamma.....	13
6.	MANUTENZIONE E MANTENIMENTO	14
6.1.	Controlli e pulizia	14
6.2.	Pulizia degli schermi di vetro	14
7.	RISOLUZIONE DEI PROBLEMI	14
7.	INFORMAZIONI DI CONTATTO DEL PRODUTTORE.....	15
8.	TECHNICAL SPECIFICATION	15

1. INTRODUZIONE

Il caminetto Rio è un apparecchio decorativo a gas ad effetto combustibile destinato esclusivamente all'uso all'aperto. È obbligatorio prendere conoscenza delle seguenti istruzioni per l'installazione e del manuale d'uso, prima di impegnarsi nell'installazione e nell'uso del caminetto Rio. Questo manuale deve essere conservato con cura per tutta la durata di vita dell'apparecchio.

ATTENZIONE! Il dispositivo deve essere installato dall'installatore che è certificato e specialista qualificato in riscaldamento a gas e dovrebbe avere tutte le qualifiche richieste dalla legge locale. Il mancato rispetto di questa condizione può comportare l'annullamento della garanzia.

2. ISTRUZIONI DI SICUREZZA

- Leggere le istruzioni prima di usare l'apparecchio.
- Usare solo all'aperto.
- Il caminetto Rio deve essere installato e controllato annualmente secondo il manuale d'installazione che segue e le leggi nazionali e locali vigenti in materia di sicurezza del gas (installazione e uso).
- Bisogna valutare se i dati della targhetta del prodotto sono conformi al tipo di gas e alla pressione locale.
- Non cambiare la struttura dell'apparecchio o i suoi elementi sigillati e non modificare le impostazioni predefinite del caminetto Rio.
- Non mettere ulteriori blocchi d'imitazione né frammenti di carbone incandescente sul bruciatore o nella camera di combustione.
- Un estintore a CO₂ o a polvere deve essere posto vicino all'apparecchio.
- Durante la prima accensione il caminetto Rio deve essere bruciato al massimo livello per alcune ore affinché gli elementi acquisiscano la giusta temperatura e affinché i resti di vernice, lacche e lubrificanti evaporino.
- Non spostare l'apparecchio mentre è in funzione.
- Il Rio è stato progettato per scopi decorativi. La superficie del caminetto Rio compresi gli schermi di vetro può diventare calda (fino a 100 gradi Celsius) ad eccezione delle pareti laterali dell'apparecchio e del pannello di controllo. **ATTENZIONE!!!** Le parti del dispositivo che sono facili da raggiungere possono essere molto calde. Tenere i bambini lontani dal dispositivo.
- I pannelli di vetro devono essere installati in caso di utilizzo del Rio.
- Questo apparecchio deve essere tenuto lontano da materiali infiammabili mentre è in uso. Non collocate materiali infiammabili entro una distanza di 1 m da Rio e 2 m sopra l'apparecchio (Fig. 1).

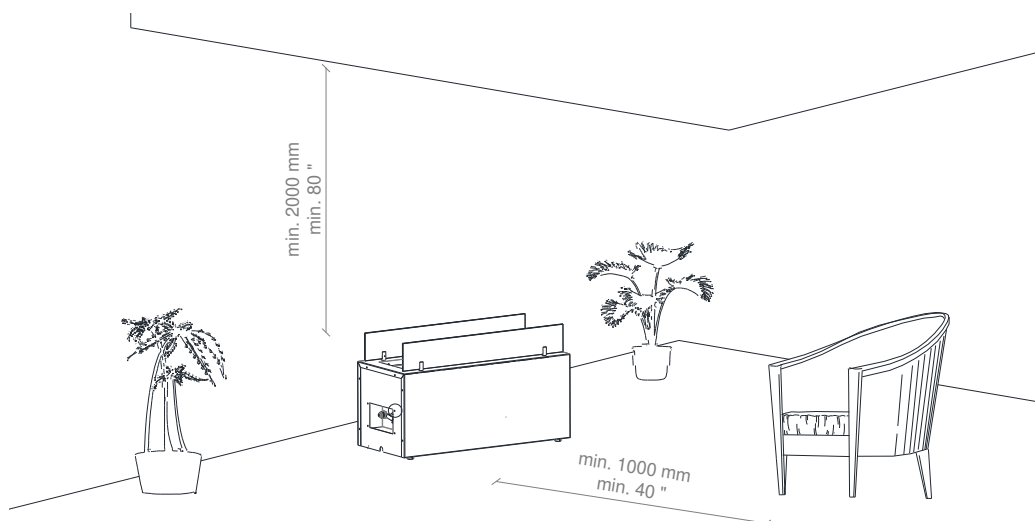


Fig. 1: Distanza minima dai materiali infiammabili

- Quando il caminetto Rio è acceso non deve essere esposto alla pioggia.
- Quando non viene usato, il Rio deve essere protetto dalle condizioni atmosferiche e la valvola principale della bombola del gas deve essere chiusa.

- Se il Rio non viene utilizzato per un lungo periodo di tempo (ad esempio in inverno), vi consigliamo di riporlo all'interno.
- Tutte le parti del caminetto Rio sono fatte di materiale resistente alle macchie.
- Non lasciare mai un Rio acceso senza sorveglianza.
- Il caminetto Rio deve essere installato in un luogo inaccessibile ai bambini, alle persone non autorizzate o agli animali affinché sia impossibile il contatto diretto con la fiamma o con le parti calde dell'apparecchio.
- In caso di vento forte, il caminetto Rio deve essere immediatamente spento e bisogna aspettare che il vento forte passi.
- Se si notano delle perdite di gas, bisogna spegnere sia il caminetto che la valvola principale della bombola del gas.
- Dopo l'uso, spegnete la valvola della bombola del gas.

2.1 Istruzioni di sicurezza sull'uso delle bombole di gas.

- Usate solo il tipo di gas e la pressione specificati dal produttore.
- Le bombole di gas devono essere sempre posizionate in verticale - durante l'uso e il trasporto.
- Conservare sempre la bombola di gas in un luogo facilmente accessibile per permetterne lo spegnimento immediato.
- Durante il processo di installazione non permettere che una fiamma aperta o qualsiasi oggetto infiammato raggiunga la bombola del gas.
- Le perdite devono essere trovate con l'uso di un liquido di pulizia e acqua. Se si formano delle bolle sulla superficie, significa che c'è una perdita esistente.
- Usare sempre un regolatore di pressione tra la bombola di gas e l'apparecchio. Sostituite il regolatore di pressione ogni 5 anni. Le pressioni consentite sono: 30mbar, 37mbar (consigliato), 50 mbar. Utilizzate solo regolatori conformi alla norma europea EN16129.
- Usare solo raccordi per il collegamento del gas approvati e certificati. Sostituite il raccordo ogni 2 anni.
- Utilizzare solo il tipo di gas e il tipo di bombola specificati in queste istruzioni.
- Il collegamento elastico che collega il gas al caminetto deve essere condotto lontano da spigoli taglienti e superfici calde. Evitare di piegare e torcere il collegamento elastico su tutta la sua lunghezza.
- Ricordare che la bombola di GPL deve essere conservata in un luogo ben ventilato. Il gas GPL è più pesante dell'aria e il suo accumulo vicino alla superficie inferiore può generare una miscela esplosiva.
- L'involucro in cui è collocato il cilindro GPL (opzionale) deve avere una ventilazione adeguata. L'involucro deve avere una fessura di ventilazione superiore sopra la parte superiore della bombola (con un'area pari ad almeno 1/100 dell'area di base dell' involucro) e una fessura di ventilazione inferiore (con un'area pari ad almeno 1/50 dell'area di base dell'involucro).La bombola di gas deve essere chiusa se il caminetto non viene utilizzato.
- Il riempimento delle bombole di gas deve essere affidato a stazioni di rifornimento certificate.
- La sostituzione delle bombole vuote con quelle piene deve essere effettuata solo in luoghi autorizzati.

3. INSTALLAZIONE

3.1. Contenuto della confezione

- 1x caminetto a gas Rio completo
- 2x schermo in vetro temperato
- 4x portabicchieri piccoli
- 4x gambe regolabili
- 1x batterie AAA (posizionate sotto il pulsante di accensione)
- 1x scatola di pietre decorative
- 1x collegamento in gomma da 4 metri per il gas - installato
- 1x regolatore di pressione (37mbar) - installato
- 1x manuale di installazione e manuale d'uso

3.2. Disimballaggio e montaggio

- Il contenuto delle confezioni deve essere accuratamente disimballato dalla pellicola di schiuma.
- Togliere i sacchetti con le pietre decorative dal serbatoio del bruciatore e metterli lontano da esso.
- Rimuovere il polistirolo posto sull'unità.
- Sollevare attentamente l'apparecchio ed estraete i pannelli di vetro avvolti nel cartone all'interno del Rio.
- Verificare la completezza degli elementi con la lista del contenuto.
- Assicurarsi che l'apparecchio e i suoi elementi non siano stati danneggiati durante il trasporto (se lo sono stati, avvisare il fornitore).
- Posizionare il Rio su una superficie piana e pavimentata all'esterno dell'edificio, preferibilmente sul luogo d'installazione finale. Lasciare uno spazio sufficiente sul lato dell'apparecchio dove si trova il pannello di controllo (minimo 1 m).
- Le pietre decorative devono essere distribuite uniformemente per coprire completamente il bruciatore del camino.



Fig. 2 –RIO dettaglio degli elementi di accensione

- Installare attentamente gli schermi di vetro laterali (Vedi punto 3.3).
- Se tutti i punti sono stati completati secondo le istruzioni, la bombola del gas può essere adesso collegata

3.3. Installazione di schermi di vetro e dei piedini regolabili

- Rimuovere con attenzione il cartone e la pellicola di schiuma dagli schermi di vetro.
- Rimuovete dagli schermi di vetro tutte le contaminazioni che potrebbero bruciare sul vetro durante il funzionamento del Rio (in particolare le impronte digitali).
- Installare gli schermi di vetro e i piedini regolabili nelle fessure corrispondenti dell'apparecchio, come mostrato di seguito
- Rimuovere la protezione del vetro solo in caso di danni al vetro.

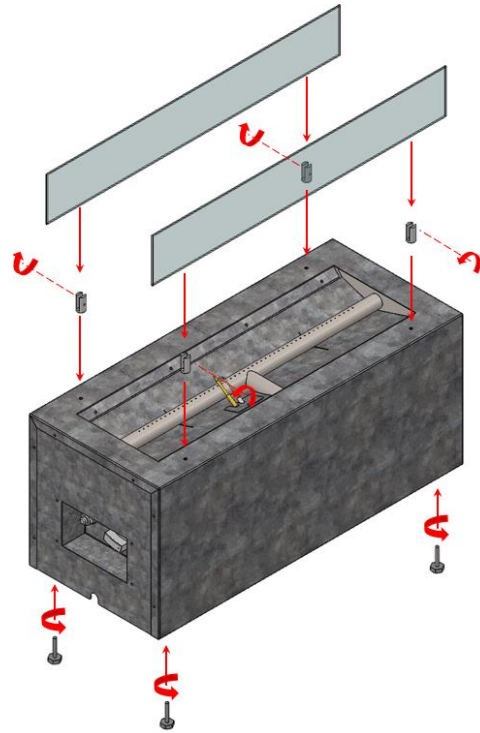


Fig. 3 – Montaggio del vetro

3.4. Gas cylinder Montaggio delle bombole di gas (solo la versione GPL)

- L'attacco del gas collegato al dispositivo consente di posizionare la bombola del gas a una distanza massima di 3 metri dal pannello di controllo collegato, ma non può essere posizionata più vicina al dispositivo di 1,5 metri. È possibile seguire le normative locali se prevedono distanze diverse.

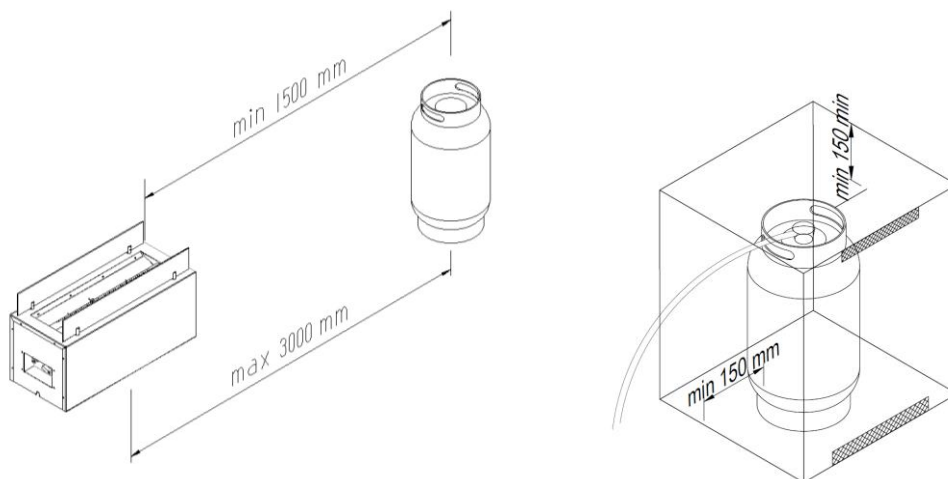


Fig. 4 - Distanza dalla bombola del gas e alloggiamento per la bombola del gas

- L'alloggiamento opzionale per la bombola di gas non può essere ermetico e deve essere correttamente ventilato. L'alloggiamento deve avere una fessura di ventilazione superiore sopra la parte superiore della bombola (di un'area pari ad almeno 1/100 dell'area della base dell'alloggiamento) e una fessura di ventilazione inferiore (di un'area pari ad almeno 1/50 dell'area della base dell'alloggiamento). Le dimensioni dell'alloggiamento possono variare per adattarsi ai diversi tipi e dimensioni delle bombole di gas, ma devono anche essere sufficienti per un'installazione agevole della bombola.

3.5. Montaggio della connessione del gas

ATTENZIONE!!! Il montaggio e la manutenzione devono essere effettuati da un professionista qualificato, un'azienda o il fornitore del gas.

Prima della procedura di collegamento della bombola del gas al caminetto, tutte le attività riguardanti il corretto posizionamento e l'installazione del Rio devono essere già eseguite. Posizionate il collegamento del gas lontano da spigoli caldi o taglienti e assicuratevi che non sia attorcigliato.

3.5.1. Connessione del gas e sostituzione della bombola del gas (la versione GPL)

Il quadrato viene fornito con un collegamento elastico per il gas che è collegato a un'estremità alla valvola del dispositivo e all'altra estremità al regolatore di gas, pronto per essere collegato alla bombola di gas.

Tipo di riduttore di pressione	Paese	Tipo di connessione	Diametro di ingresso	Uscita
Type A	FR, UK, IE	Clip On	27 mm	G1/4"-LH
Type B	ES, DK, NO, FI, EE, PT, CY	Clip On	35 mm	G1/4"-LH
Type C	PL, DE, LT, AL, BE, CZ, SK, SI, LV, HR, CH, UA, RS, MK, BiH	Twist On	23 mm	G1/4"-LH
Type D	IT, GR	Twist On	20 mm	G1/4"-LH

Se la bombola del gas ha una dimensione di ingresso diversa o richiede un regolatore diverso, sostituire il regolatore in dotazione con il regolatore richiesto (disponibile separatamente sul mercato locale).

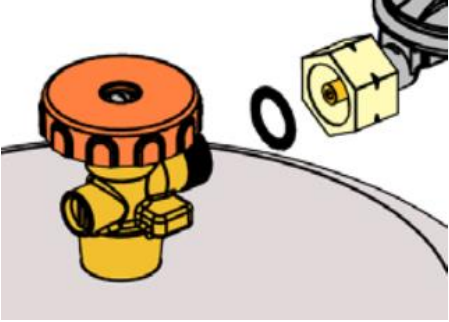
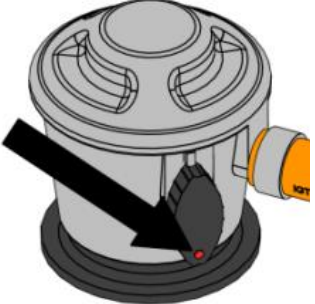

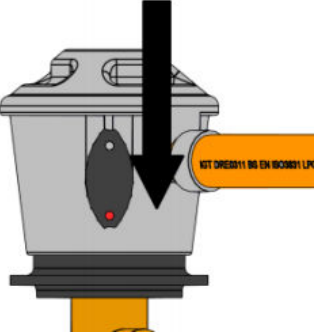

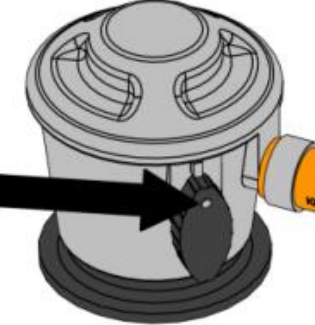
ATTENZIONE!!! Non utilizzare MAI un collegamento del gas instabile o un regolatore per altre pressioni di gas.

Le bombole di gas hanno due tipi di connettori:

- Connessione a rotazione: La cosa più importante è la guarnizione nera. Controllate sempre se la guarnizione è presente e se non è stata danneggiata durante la sostituzione della bombola del gas. Alcuni collegamenti hanno una manopola per fissarli in posizione, mentre altri richiedono l'uso di una chiave. Serrate saldamente (filettatura sinistra). Usando l'attrezzo, fate attenzione a non stringere troppo la connessione perché questo potrebbe danneggiare la guarnizione.

Sgancio rapido: Per questo tipo di collegamento non è necessario alcun attrezzo. La regolazione on/off del collegamento del gas avviene tramite un interruttore sul regolatore o su un connettore speciale. Nel caso in cui si utilizzi un connettore con un regolatore a filettatura di vecchio tipo, è necessario controllare se il dado di collegamento è stato ben fissato con l'aiuto di una chiave

Collegamento della bombola del gas

Connessione a rotazione	Sgancio rapido
<ol style="list-style-type: none">1. Verificate se la valvola della bottiglia è SPENTA ruotandola in senso orario2. Rimuovete il puntale di protezione e conservatelo per un uso successivo.	<ol style="list-style-type: none">1. Rimuovete la punta di protezione. Non utilizzare alcuno strumento, lasciate la punta appesa liberamente.
<ol style="list-style-type: none">3. Prima di effettuare il collegamento controllate che la guarnizione nera non sia danneggiata. 	<ol style="list-style-type: none">2. Assicuratevi che tutti i rubinetti del dispositivo a gas siano chiusi e che l'interruttore sia in posizione OFF. 
<ol style="list-style-type: none">4. Montate il dado di collegamento alla bombola con l'uso di una chiave corretta o della manopola di collegamento (filettatura sinistra). Non stringere troppo i connettori delle bombole di gas. 	<ol style="list-style-type: none">3. Posizionate il regolatore a sgancio rapido sulla valvola e premetelo con forza. Se l'interruttore è stato spento correttamente si sentirà un caratteristico clic. 
<ol style="list-style-type: none">5. Quando il flusso di gas è richiesto, ruotate la valvola della bottiglia in senso antiorario. 	<ol style="list-style-type: none">4. Per far fluire il gas, mettete l'interruttore in posizione ON (o nell'immagine della fiamma). 

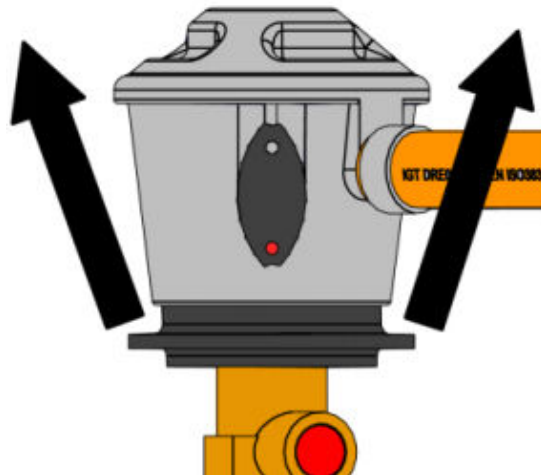
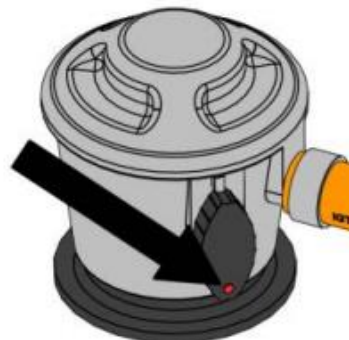
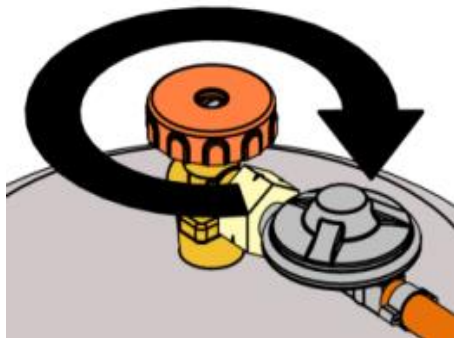
- Posizionate la bombola del gas ad una distanza corretta dal camino (min. 1, 5 metro di distanza).

ATTENZIONE!!! Controllate il collegamento del gas per individuare eventuali perdite. Se qualcosa suggerisce la presenza di una perdita (per esempio un odore caratteristico di gas), chiudete la valvola della bombola del gas e in nessun caso accendete l'apparecchio prima di aver eliminato la perdita. (Vedi punto 5.1).

- Dopo aver rimosso la perdita si può riaprire la valvola della bombola del gas

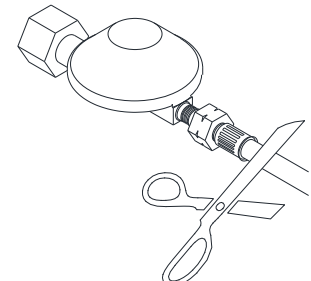
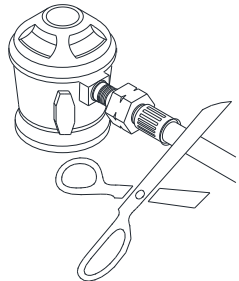
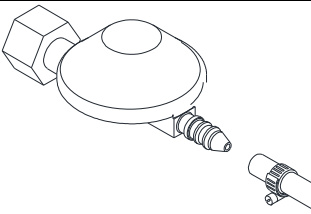
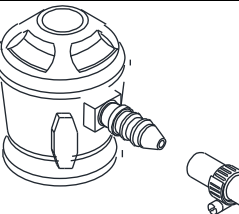
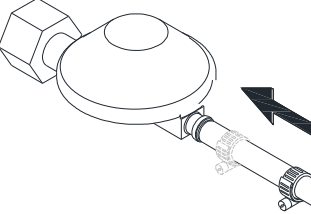
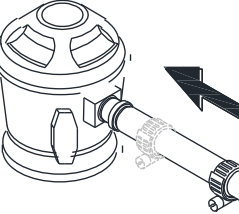
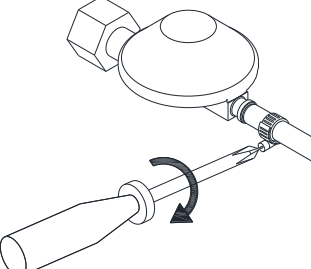
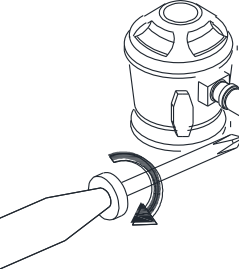
Scollegamento della bombola del gas

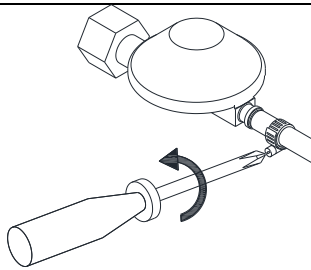
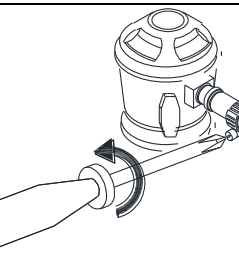
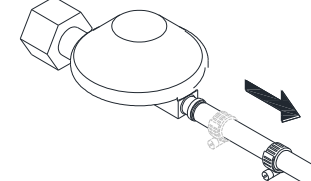
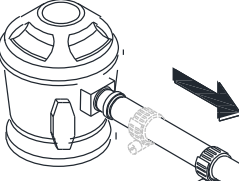
Connessione a rotazione	Sgancio rapido
<p>1. Spegnete il Rio - mettetelo in posizione OFF. Il bruciatore principale deve essere spento.</p> <p>2. Ruotate la valvola della bottiglia in posizione OFF (in senso orario).</p>	<p>2. Mettete l'interruttore in posizione OFF.</p>
<p>3. Non rimuovere MAI il regolatore (o il dado di collegamento) mentre la valvola della bombola è aperta.</p> <p>4. Rimuovete il regolatore (o il dado di collegamento) usando una chiave o una manopola di collegamento.</p>	<p>3. Rimuovete il regolatore a sgancio rapido premendo l'interruttore orizzontalmente mentre tirate l'intero regolatore verso l'alto.</p>
<p>5. SOSTITUIRE la chiusura o il tappo della bottiglia vuota o parzialmente piena se non viene utilizzata.</p>	<p>4. SOSTITUIRE il tappo di chiusura su una bottiglia vuota o parzialmente piena se non viene utilizzata.</p>



3.5.2. Sostituzione del regolatore

1. Utilizzate sempre un regolatore di pressione tra la bombola del gas e l'apparecchio. Il regolatore di pressione dovrebbe essere sostituito ogni 5 anni. Pressioni ammissibili: 30 mbar, 37 mbar (raccomandato), 50 mbar. Utilizzate solo regolatori conformi alla norma europea EN16129.
2. Spegnete il Rio - la posizione "OFF". Il bruciatore principale deve essere spento.
3. Scollegate il regolatore dalla bombola del gas (descrizione sopra).

	Connessione a rotazione	Sgancio rapido
4. Tagliate il regolatore di pressione fornito o andate alla sezione 4.1 se avete un regolatore di pressione con una connessione a morsetto.		
5. Sostituite il regolatore con uno nuovo con collegamento a morsetto attaccando il nuovo collegamento sulla punta del regolatore.		
6. Spostate il morsetto nella punta.		
7. Stringete il morsetto con un cacciavite (philips) o una chiave piatta. ATTENZIONE! In caso di danni visibili sul morsetto, sostituitelo con uno nuovo.		

	Connessione a rotazione	Sgancio rapido
4.1. Allentate il morsetto metallico con l'aiuto di un cacciavite (philips) o di una chiave piatta.		
4.2. Allontanate il morsetto dalla punta del regolatore di gas e andate al punto 5.		

4. MANUALE D'USO

4.1. Note generali

Il caminetto Rio ha una valvola di controllo con un'accensione incorporata per il bruciatore principale (senza fiamma pilota). L'altezza della fiamma del bruciatore principale può essere opportunamente regolata girando la manopola. Accanto alla manopola si trova il pulsante di accensione elettrica (alimentato da una batteria AAA). Il pannello di controllo si trova su uno dei lati più corti della base del camino.



Fig. 5– Manopolla del controllo

4.2 Spegnimento del dispositivo

- Assicuratevi che la manopola sia posta in posizione "OFF" (tutta in senso orario) (6).



Fig 6 – Posizione di spegnimento

- Aprite la valvola della bombola del gas.

Premete la manopola e, sempre premendo, ruotatela in senso antiorario dalla posizione (1) alla posizione (2)



Fig 7 – Accensione del dispositivo

- Tenendo la manopola ancora premuta, accendete la fiamma premendo il pulsante di accensione (3).



Fig 8 – Premendo il pulsante "on"

- Apparirà una scintilla che accende il bruciatore principale all'altezza minima della fiamma. Se la fiamma non si è accesa, ripetete questo processo 2-3 volte. Questo sarà necessario soprattutto quando avete sostituito e installato una nuova bombola di gas GPL.
- Quando la fiamma si è accesa, tenete la manopola per circa 5 secondi finché la termocoppia, che manterrà la valvola principale in posizione aperta, si riscalda.
- Ora potete rilasciare la manopola. Se però la fiamma si spegne, ripetete ancora una volta il processo fino ad ottenere una fiamma stabile

ATTENZIONE!!! Dopo 2-3 tentativi infruttuosi terminate e controllate le connessioni. Riprovate tra 10 minuti. Se la bombola del gas installata è nuova o se il caminetto non è stato usato per un lungo periodo, la prima cosa da fare è quella di far uscire l'aria dal collegamento del gas. In questo caso saranno necessari alcuni tentativi fino all'accensione della fiamma.

4.3 Regolazione della dimensione della fiamma

- Quando la fiamma è accesa, l'altezza desiderata della fiamma può essere regolata ruotando la manopola in senso orario o antiorario.
- Per ottenere una fiamma più alta, ruotate la manopola in senso antiorario fino alla posizione "Hi". Per ottenere una fiamma più bassa, ruotate la manopola in senso orario fino alla posizione "Lo" (Fig 9).



Fig 9 – Regolazione della fiamma alta

4.4. Spegnimento del dispositivo

- Per spegnere l'apparecchio, premete e ruotate contemporaneamente la manopola in senso orario (fig. 10). L'alimentazione del gas sarà interrotta e la fiamma del bruciatore sarà spenta.



Fig 10 – Spegnimento del dispositivo

- Inoltre, chiudete anche la valvola della bombola del gas.

4.5. Sostituzione della batteria

Se la batteria viene inserita in modo sbagliato, l'accenditore elettronico può essere danneggiato irreparabilmente. Sostituire la batteria solo dopo aver spento completamente l'apparecchio.

La batteria si trova nel contenitore situato sul pannello di controllo accanto alla manopola di regolazione della fiamma.

- Svitare il pulsante di accensione
 - Rimuovete la batteria e mettete quella nuova nel contenitore.
- ATTENZIONE!!!** Ricordate di polarizzare correttamente la batteria.
- Avvitare il coperchio del contenitore delle batterie.

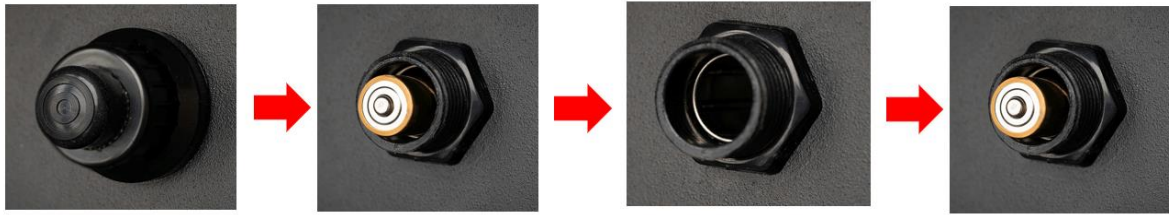


Fig 15 – Sostituzione della batteria

5. CONTROLLI

ATTENZIONE!!! NON ACCENDERE MAI L'APPARECCHIO SE È PERCEPIBILE L'ODORE CARATTERISTICO DEL GAS.

Se si sente odore di gas durante il funzionamento del caminetto, spegnete immediatamente l'apparecchio e interrompete l'alimentazione del gas dalla bombola chiudendo la sua valvola.

5.1 Controllo delle perdite di gas.

- Controllate se tutte le connessioni sono ermetiche.
- Per farlo, applicate tutte le connessioni con acqua saponata (o acqua con un'altra sostanza schiumosa) o con uno spray professionale per il rilevamento delle perdite.
- Se sono presenti bolle d'aria, significa che la connessione ha una perdita.
- Rimuovete le perdite negli spazi identificati.
- Controllate ancora una volta la presenza di perdite.
- Dopo l'ispezione asciugate le connessioni ispezionate.
- Il dispositivo può essere utilizzato di nuovo solo dopo aver rimosso tutte le perdite.
- **Se il problema si ripresenta, contattate il rivenditore.**

5.2 Controllo dell'aspetto della fiamma.

- Bruciate il Rio all'altezza massima della fiamma e controllate l'aspetto della fiamma.
- La fiamma deve essere disposta uniformemente su tutta la superficie del bruciatore principale.
- Se sono presenti spazi vuoti visibili o ci sono differenze sostanziali nell'altezza della fiamma, spegnete il caminetto e, dopo che l'apparecchio si è raffreddato, regolate il posizionamento delle pietre decorative in modo tale che siano disposte uniformemente su tutta la superficie del bruciatore principale.
- Accendete il caminetto e controllate ancora una volta l'aspetto della fiamma.

6. MANUTENZIONE E MANTENIMENTO

6.1. Controlli e pulizia

Si prega di controllare e pulire se necessario:

- Il bruciatore principale - se necessario, rimuovete le parti rotte delle pietre e la polvere esistente.
- La termocoppia (se necessario, rimuovete il sedimento esistente). In caso di danni visibili contattate il vostro rivenditore.
- Schermo di vetro - controllate che non ci siano macchie di sporco o possibili graffi o crepe. Se ci sono crepe, sostituite lo schermo di vetro con uno nuovo. Per fare questo, contattate il vostro rivenditore.
- Collegamento del gas e regolatore di pressione (se la loro data di scadenza non è valida, sostituite questi accessori con altri nuovi).
- Se avete riscontrato problemi con il regolatore, il collegamento del gas, il bruciatore o le valvole di regolazione, non cercate di riparare queste parti. Contattate un venditore, un servizio autorizzato o un importatore per acquistare i pezzi di ricambio. Per garantire un funzionamento efficiente dell'apparecchio, utilizzate solo pezzi di ricambio originali.

6.2. Pulizia degli schermi di vetro

La maggior parte dei tipi di macchie esistenti possono essere puliti con un panno asciutto. Per le sbavature più consistenti si può usare un liquido da applicare normalmente alle piastrelle di ceramica o alle finestre. Asciugate sempre lo schermo di vetro per evitare macchie umide che potrebbero conficcarsi irreversibilmente nel vetro.

ATTENZIONE!!! Evitate di lasciare impronte digitali sul vetro. Saranno incorporate nel vetro e non sarà possibile pulirle.

7. RISOLUZIONE DEI PROBLEMI

ATTENZIONE!!! Il montaggio, la manutenzione e l'assistenza devono essere condotti da un professionista qualificato con una qualifica adeguata, da un'azienda adeguata o dal fornitore del gas.

PROBLEMA	CAUSA POSSIBILE	AZIONE CORRETTIVA
ODORE DI GAS	CHIUDETE IMMEDIATAMENTE LA VALVOLA DELLA BOMBOLA DEL GAS. NON UTILIZZARE L'APPARECCHIO FINO A QUANDO NON SIANO STATE ELIMINATE LE PERDITE	
Perdita rilevata alla bombola, regolatore o altra connessione	<ol style="list-style-type: none">1. Un collegamento del regolatore allentato2. Perdita nel collegamento del gas, nel regolatore o sulle manopole del gas	<ol style="list-style-type: none">1. Stringete e testate2. Segnalate questo problema al servizio di assistenza
Il bruciatore non si accende	<ol style="list-style-type: none">1. La bombola è vuota.2. Il collegamento dell'accenditore non è collegato.3. Nessuna scintilla di accensione.4. L'elettrodo dell'accenditore è posizionato in modo sbagliato di fronte all'accenditore.5. Gli ugelli del gas sono bloccati.6. Il collegamento del gas è attorcigliato.7. Il collegamento del regolatore di pressione è allentato.	<ol style="list-style-type: none">1. Sostituite la bombola del gas.2. Collegate il collegamento dell'accenditore.3. Sostituite l'accenditore.4. Riallineate l'elettrodo e rimuovete dall'area tutti i detriti circostanti.5. Smontate il bruciatore, pulite l'ugello.6. Raddrizzate il leveraggio. Tenete il leveraggio lontano dall'alloggiamento.7. Stringete il collegamento. Controllate se ci sono perdite.
L'accenditore non funziona	<ol style="list-style-type: none">1. Filo dell'accenditore non collegato.2. Elettrodo disallineato sul bruciatore pilota3. Malfunzionamento dell'accenditore4. La batteria si è esaurita	<ol style="list-style-type: none">1. Assicuratevi che il filo dell'elettrodo pilota sia collegato.2. Riallineate l'elettrodo e rimuovete dall'area tutti i detriti circostanti.3. Sostituite l'accenditore4. Sostituite la batteria
Prestazioni ridotte, suoni "scoppiettanti"	<ol style="list-style-type: none">1. La bombola è vuota.2. Gli ugelli del gas sono bloccati.	<ol style="list-style-type: none">1. Sostituite la bombola del gas.2. Smontate il bruciatore, pulite l'ugello.
I suoni rimbombanti prodotti dal regolatore.	La valvola della bombola si è aperta rapidamente.	Allentate lentamente la valvola della bottiglia.
Una fiamma vivida/arancione brillante e fumosa del bruciatore.	Fori bloccati nell'apparecchio che produce la miscela di gas e aria.	Smontate il bruciatore e pulite/sbloccate i fori dell'apparecchio.

8. INFORMAZIONI DI CONTATTO DEL PRODUTTORE

Nome della società: **Planika Sp. z o.o.**
 Indirizzo: **Bydgoskich Przemysłowców 10**
 Telefono: **+ 48 52 364 11 60**

9. TECHNICAL SPECIFICATION

Specificazioni tecniche		I3P			I3B/P			I3+	
Gas di riferimento		G31			G30			G30	G31
Pressione di entrata	[mbar]	30	37	50	30	37	50	28-30	37
Diametro dell'iniettore	[mm]	1,4			1,4			1,4	
Consumo del gas	[kg/h]	0,5	0,55	0,65	0,5	0,55	0,65	0,5	0,55
Apporto di calore nominale (Hi)	[kW]	6,4	7	8,3	6,4	7,8	9,1	7,4	7,4
Apporto di calore nominale (Hs)	[kW]	7	7,7	9,0	7	8,5	10	8	8
Dispositivo di sicurezza	Termocoppia								
Valvola di controllo del gas	BS190								
Tubo flessibile (4 m)	Ø9mm								

VENDITORE	
Nome:	Timbro e firma del venditore
Indirizzo:	
Tel/fax:	
Data di vendita:	
ACQUIRENTE	
Nome:	
Indirizzo:	
Tel/fax:	
Data di acquisto:	
<p>Il caminetto a gas deve essere installato da un installatore qualificato in conformità alle norme nazionali vigenti in materia di edilizia e secondo le direttive contenute nei manuale d'installazione e d'uso.</p>	
<p>Il sottoscritto dichiara di aver letto il manuale d'uso e le condizioni di garanzia.</p>	
<p>Data e firma leggibile dell'acquirente</p>	
INSTALLATORE	
Nome:	
Indirizzo:	
Tel/fax:	
Data di messa in servizio:	
<p>Il sottoscritto dichiara che il caminetto a gas installato dalla sua azienda è stato installato in conformità alle norme edilizie vigenti e secondo le direttive contenute nel manuale d'installazione e d'uso. Il caminetto a gas installato è pronto per un funzionamento sicuro.</p>	
<p>Timbro e firma dell'installatore</p>	